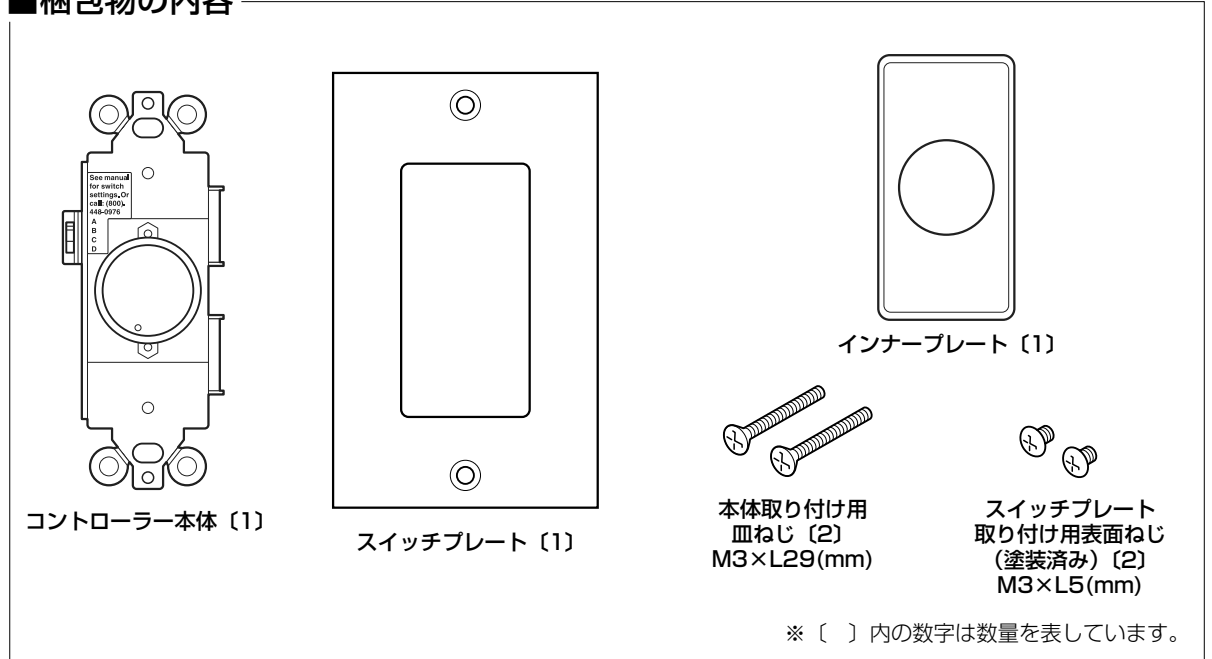


VSI60

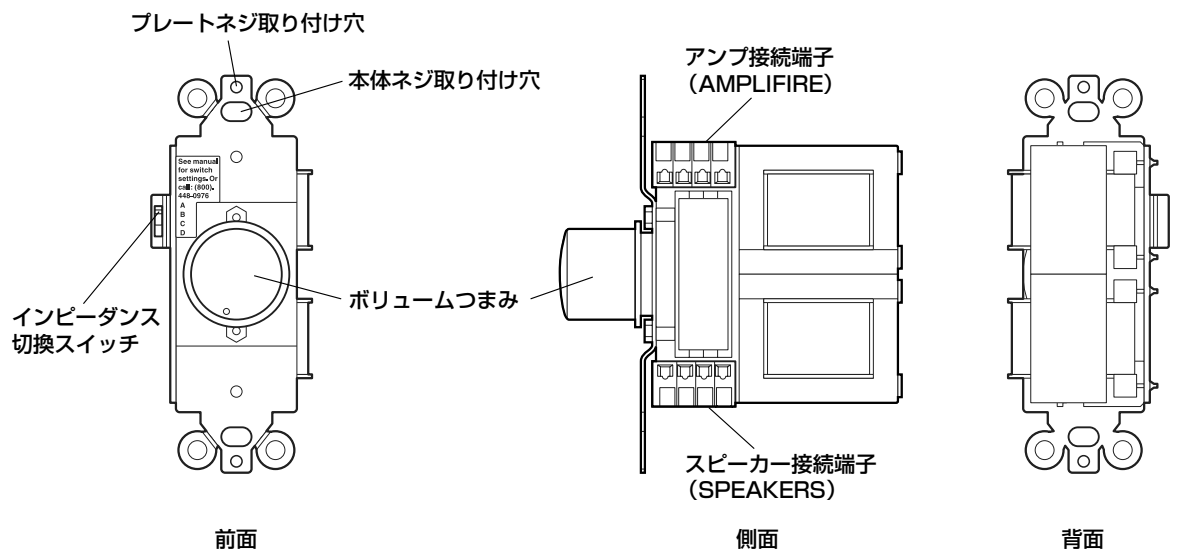
Stereo Volume Control With Multiple-Room Switch

取扱説明書

■梱包物の内容



■部位の名称



- お買い上げいただきまして、ありがとうございます。
- この説明書をよくお読みのうえ、工事の専門技術者が施工を行ってください。この説明書は、必ずお客様にお渡しください。

安全にご使用いただくために

ご使用になる前に必ずこの取扱説明書をお読みいただき、正しくお使いいただきますようお願いいたします。
お読みになったあとは、保証書とともに大切に保管してください。

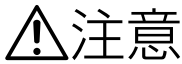
絵表示について

この「取扱説明書」および製品への表示では、製品を安全に正しくお使いいただき、あなたや他の人々への危害や財産への損害を未然に防止するために、いろいろな絵表示をしています。その表示と意味はつぎのようになっています。内容をよく理解してから本文をお読みください。



警告

この表示を無視して誤った取り扱いをすると、人が死亡または重傷を負う可能性が想定される内容を示しています。



注意

この表示を無視して誤った取り扱いをすると、人が傷害を負う可能性が想定される内容および物的損害のみの発生が想定される内容を示しています。

絵表示の例



△記号は注意(警告を含む)を促す内容があることを告げるものです。図の中に具体的な注意内容(図の場合は感電注意)が描かれています。



⊘記号は禁止の行為であることを告げるものです。図の中や近傍に具体的な禁止内容(図の場合は分解禁止)が描かれています。



●記号は行為を強制したり指示する内容を告げるものです。図の中や近傍に具体的な指示内容(図の場合は電源プラグをコンセントから抜いてください)が描かれています。



警告

■ 工事専門業者以外は取り付け工事を行わない



- 工事専門業者以外は取り付けを行わないでください。
工事の不備により、火災・感電の原因となります。

■ 故障したままの使用はしない



電源プラグをコンセントから抜いてください

- 万一、煙が出ている、変なにおいや音がするなどの異常状態のまま使用すると、火災・感電の原因となります。すぐにアンプの電源スイッチを切り、必ず電源プラグをコンセントから抜いてください。煙が出なくなるのを確認して、販売店に修理を依頼してください。

■ 改造しない



分解禁止

- 本機を分解、改造しないでください。火災・感電の原因となります。

■ 設置場所について



- 過酷な取り扱いを受ける作業所、屋側、屋外などに設置して使用しないでください。火災・感電の原因となります。
- 湿気の多い場所、振動のある場所、腐食性のガスの発生する場所等では、使用しないでください。火災・感電の原因となります。

■ 水のかかるところに置かない



水場での使用禁止

- 風呂場では使用しないでください。火災・感電の原因となります。



- 本機は屋内専用に設計されています。ぬらさないようご注意ください。内部に水が入ると火災や感電の原因となります。

■ 中に物を入れない



- 本機の内部に金属類や燃えやすいものなどを差し込んだり落とし込んだりしないでください。火災・感電の原因となります。

■ 中に水や異物が入ったら



電源プラグをコンセントから抜いてください

- 万一、本機の内部に水や異物が入った場合は、すぐにアンプの電源スイッチを切り、電源プラグをコンセントから抜いて販売店にご連絡ください。

■ 締めつけについて



- ネジなどによる締めつけは確実に行ってください。緩んだまま使用しますと、事故の原因となります。

■ 壁面の切断について



- 壁面を切断する場合は、切断面のカエリ、切りくずなどはきれいに取り除いてください。ケガ・火災・感電の原因となります。

■ 取り付けについて



- 本機を取り付ける壁面の強度によっては、補強が必要な場合があります。



■ 設置上の注意



- 移動させる場合は、アンプの電源スイッチを切り、スピーカーコードやその他のケーブルをはずしてから行ってください。

■ スピーカーコードは安全な場所へ



- スピーカーコードの配線された位置によっては、つまずいたり引っかかったりして、落下や転倒など事故の原因となることがあります。

■ 次のような場所に置かない



- 調理台や加湿器のそばなど油煙や湯気があたるような場所に置かないでください。火災・感電の原因となることがあります。
- 湿気やほこりの多い場所に置かないでください。火災・感電の原因となることがあります。

■ 接続について



- 本機を他のオーディオ機器やIR機器などに接続する場合は、それぞれの機器の取扱説明書をよく読み、電源スイッチを切り、説明に従って接続してください。

■ 使用上の注意



- 電源を入れる前には音量（ボリューム）を最小にしてください。過大入力でスピーカーを破損したり、突然大きな音が出て聴力障害などの原因となることがあります。
- 音量を上げすぎないようにご注意ください。耳を刺激するような大きな音量で長時間続けて聴くと、聴力に悪い影響を与えることがあります。



- 長時間音がひずんだ状態で使わないでください。スピーカーなどが発熱し、火災の原因となることがあります。

音のエチケット／楽しい音楽も、時間と場所によっては気になるものです。隣近所への配慮を十分にしましょう。特に静かな夜間には窓を閉めたり、ヘッドホンをご使用になるのも一つの方法です。お互いに心を配り、快い生活環境を守りましょう。



主な特長

■ **最大入力60W、12段階ボリュームコントロール機能**
 本機はAVアンプやAVセンターのゾーン2機能を有効活用し、マルチルームを手軽に実現できるインウォールタイプの埋込ボリュームコントローラーです。

スピーカー端子がついたアンプなどであれば、どの機種にも接続ができ、壁内配線によって部屋毎に本機を設置して音量調節ができます。例えばリビングルームで5.1chを楽しみながら、寝室・子供部屋・キッチンなどでは異なる音楽ソースを楽しむといったマルチルームが手軽に実現できます。

■ 安全なマルチルーム構築を手軽に実現する インピーダンス切換スイッチ

本機は4段階のインピーダンス切換スイッチを装備していますので、お使いになるスピーカーの数やインピーダンス、アンプの適応インピーダンスに応じた設定ができます。

スピーカークラブ社のコネクティングブロックCB (2006年9月現在) などと組み合わせることにより、複数セットのスピーカーを1台のアンプなどに並列接続しながら、安全にお使いいただけるようになります。

ご注意

本機をお使いになる前に、必ず最適なインピーダンス切換スイッチの設定を行ってください。詳しくは6ページをご覧ください。

設置場所の決定

まず部屋の中で主に音楽を聴く場所を決めてください。次にスピーカーやアンプの配置を決め、配線を這わせる場所を確保してください。本機を設置する一般的な場所は、部屋の入口付近や、他の操作パネルの並び、または音楽を聴く場所に近い壁面などです。

設置のしかた

設置の前に、あらかじめ設置する場所までスピーカーコードを配線しておいてください。

ご注意

強電配線と接続取り付けの時は、隔壁を設けてください。

コンセントとボリュームコントローラーとを接続接続する場合、内線規程400-9により、絶縁板など堅牢な隔壁を取り付けてください。ボックス工事の場合には、絶縁セパレータなどをご使用ください。

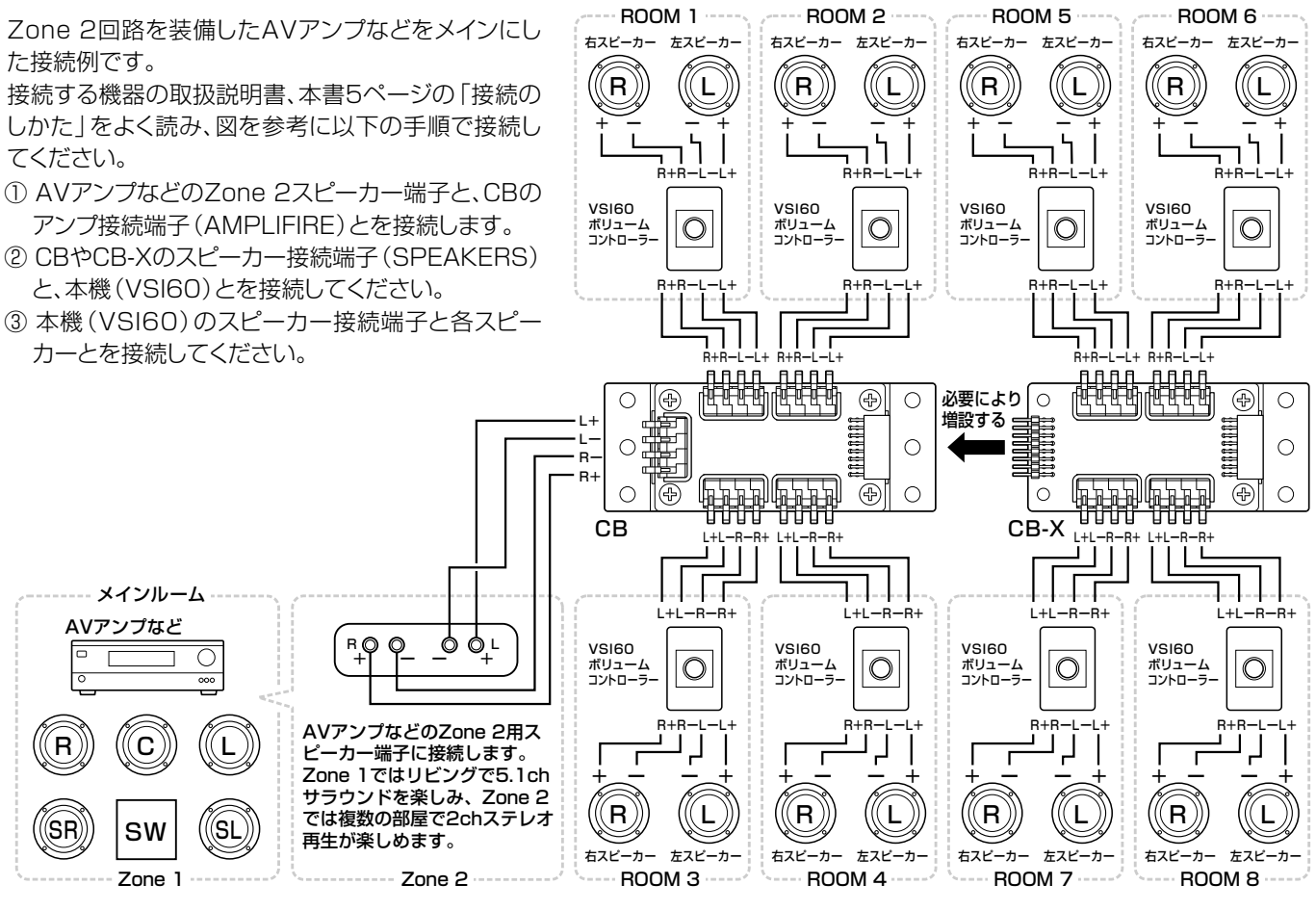
また、配線に使用するケーブルはアンテナのような役割をして、他の機器が発する電磁波などの影響を受けます。照明機器のスイッチや操作パネル付近に設置すると、スピーカーから不快なノイズを再生することがあります。照明機器のスイッチなどと接続接続する場合も、隔壁を取り付けてください。ボックス工事の場合には、絶縁セパレータなどをご使用ください。

■ マルチルームシステム接続例

Zone 2回路を装備したAVアンプなどをメインにした接続例です。

接続する機器の取扱説明書、本書5ページの「接続のしかた」をよく読み、図を参考に以下の手順で接続してください。

- ① AVアンプなどのZone 2スピーカー端子と、CBのアンプ接続端子 (AMPLIFIRE) とを接続します。
- ② CBやCB-Xのスピーカー接続端子 (SPEAKERS) と、本機 (VSI60) とを接続してください。
- ③ 本機 (VSI60) のスピーカー接続端子と各スピーカーとを接続してください。



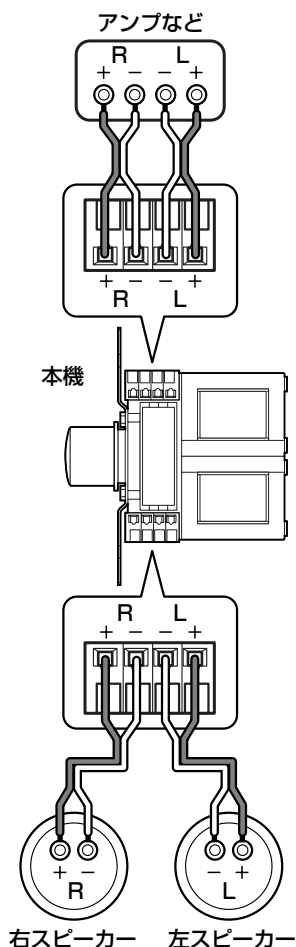
接続のしかた

■ アンプを接続する

アンプのスピーカー端子は、本機 (VSI60) のアンプ接続端子 (AMPLIFIRE) に接続します。

アンプのスピーカー端子R (右) プラス+と本機のアンプ接続端子 (AMPLIFIRE) R+, アンプのスピーカー端子R (右) マイナス-と本機のアンプ接続端子 (AMPLIFIRE) R-をそれぞれ接続します。

同様にアンプのスピーカー端子L (左) プラス+と本機のアンプ接続端子 (AMPLIFIRE) L+, アンプのスピーカー端子L (左) マイナス-と本機のアンプ接続端子 (AMPLIFIRE) L-をそれぞれ接続します。



■ スピーカーを接続する

スピーカーは、本機 (VSI60) のスピーカー接続端子 (SPEAKERS) に接続します。

視聴位置から見て向かって右側に設置するスピーカーのプラス+と本機のスピーカー接続端子 (SPEAKERS) R+, マイナス-と本機のR-をそれぞれ接続します。

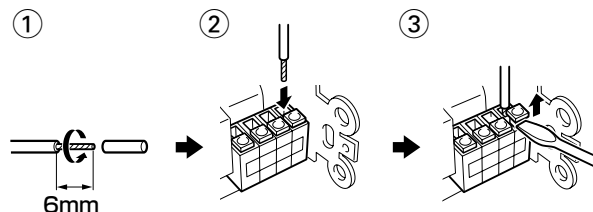
同様に左側に設置するスピーカーのプラス+と本機のスピーカー接続端子 (SPEAKERS) L+, マイナス-と本機のL-をそれぞれ接続します。

ご注意

接続するときは、アンプなどのボリュームは出力最小にし、電源スイッチ (POWER) はOFFにしたのち、電源プラグを抜いた状態で行ってください。

結線のしかた

- ①スピーカーコードの電線被服を6mmだけむく。
- ②接続端子の穴に、スピーカーコードのしん線部を差し込む。しん線部がわずかに外に出ているようにしてください。
- ③接続した端子上部のレバーを、マイナスドライバー (小) もしくは指で引き上げてロックしてください。

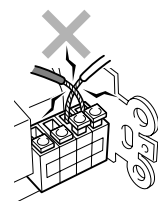


ご注意

- スピーカーコードを軽く引っ張ってみて確実に接続されているかどうか確認してください。
- より線を使用する場合は、しん線をよくよじり、確実に端子に接続してください。
- より線を半田仕上げしたものは使用しないでください。誤って使用すると、発火したり、発熱し接触不良をおこす原因となります。
- スピーカーコードの+、- (極性)、L (左) R (右) を間違えないでください。極性を間違えると、低音感が損なわれて音の定位が定まらなくなります。

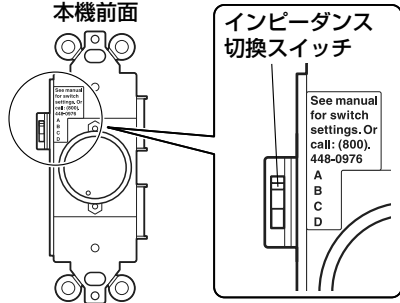
危険

回路の故障を防ぐため、スピーカーコードのしん線のプラスとマイナスを絶対に接触させないでください。



インピーダンス切換スイッチの使いかた

本機はインピーダンス切換スイッチを装備していますので、アンプなどから見たインピーダンスを、A (約2倍)、B (約4倍)、C (約8倍)、D (約16倍) の4段階に設定することができます。お使いになるスピーカーの数やインピーダンス、アンプの適応インピーダンスに応じて切り換えてください。



！ヒント

一般的な機器の場合、下記の手順で簡単に本機のインピーダンス切換スイッチを設定することができます。

1. お使いになるアンプなどのスピーカー適応インピーダンスが4Ωまで対応であれば早見表1を、8Ωまで対応であれば早見表2をご覧ください。
2. 早見表横軸の数値から、お使いになるインピーダンスが8Ωのスピーカーセットの数に相当する数値を選び、列を指定します。
3. 早見表縦軸の数値から、お使いになるインピーダンスが4Ωのスピーカーセットの数に相当する数値を選び、行を指定します。
4. 指定した列と行が交差する位置に記載されているポジションに、本機のインピーダンス切換スイッチを設定してください。

早見表1：4Ωスピーカー対応のアンプなどをご使用の場合

		8Ωスピーカーを接続したセット数																		
4Ωスピーカーを接続したセット数	0	1	2	3	4	5	6	7	8	9	10	11	12	13	14	15	16	17	18	
	0				A	A	B	B	B	B	C	C	C	C	C	C	C	C	C	D
1		A	A	B	B	B	C	C	C	C	C	C	C	C	C	C	C	D	D	D
2	A	B	B	B	B	C	C	C	C	C	C	C	C	C	D	D	D	D	D	D
3	B	B	C	C	C	C	C	C	C	C	C	C	D	D	D	D	D	D	D	D
4	B	C	C	C	C	C	C	C	C	D	D	D	D	D	D	D	D	D	D	D
5	C	C	C	C	C	C	C	D	D	D	D	D	D	D	D	D	D	D	D	D
6	C	C	C	C	C	D	D	D	D	D	D	D	D	D	D	D	D	D	D	D
7	C	C	C	D	D	D	D	D	D	D	D	D	D	D	D	D	D	D	D	D
8	C	D	D	D	D	D	D	D	D	D	D	D	D	D	D	D	D	D	D	D
9	D	D	D	D	D	D	D	D	D	D	D	D	D	D	D	D	D	D	D	D

早見表2：8Ωスピーカー対応のアンプなどをご使用の場合

		8Ωスピーカーを接続したセット数															
4Ωスピーカーを接続したセット数	0	1	2	3	4	5	6	7	8	9	10	11	12	13	14	15	16
	0			A	B	B	C	C	C	C	D	D	D	D	D	D	D
1	A	B	B	C	C	C	C	D	D	D	D	D	D	D	D	D	D
2	B	C	C	C	C	D	D	D	D	D	D	D	D	D	D	D	D
3	C	C	C	D	D	D	D	D	D	D	D	D	D	D	D	D	D
4	C	D	D	D	D	D	D	D	D	D	D	D	D	D	D	D	D
5	D	D	D	D	D	D	D	D	D	D	D	D	D	D	D	D	D
6	D	D	D	D	D	D	D	D	D	D	D	D	D	D	D	D	D
7	D	D	D	D	D	D	D	D	D	D	D	D	D	D	D	D	D
8	D	D	D	D	D	D	D	D	D	D	D	D	D	D	D	D	D

マルチルーム設置上のご注意

■スピーカーのインピーダンスについて

スピーカーを接続するときは、アンプなどで指定された範囲内のインピーダンスのスピーカーをお使いください。インピーダンスとはスピーカーユニットのようにコイルを持つ回路に、交流電流を流した際に生ずる抵抗値を表します。一般的な民生品スピーカーのインピーダンスは8Ωや6Ω、または4Ωなど製品ごとに決まっており、後からその値を変更することはできません。あらかじめ十分な検討をした上で、組み合わせるスピーカーやアンプなどの選択を行ってください。もし、インピーダンスがアンプなどの指定範囲内でない、アンプなどの能力を十分発揮できなかつたり、各回路に負担がかかり、故障や重大な事故に発展する恐れがあります。十分にご注意ください。

- スピーカーのインピーダンスがアンプなどのスピーカー適応インピーダンスと同じか、それ以上になるように接続してください。機器が発熱して発火し、火災などの原因となります。
- スピーカーのインピーダンスがアンプなどのスピーカー適応インピーダンスに比べて著しく上回る数値になると、アンプなどの出力を十分に発揮できません。できるだけ双方の数値を近づけるようにしてください。

■複数のスピーカーを1台のアンプなどで使用する場合

スピーカークラフト社のコネクティングブロックCB (2006年9月現在) などを使用して、複数セットのスピーカーを1台のアンプなどに並列接続する場合は、接続するスピーカーの合成インピーダンスが、アンプなどのスピーカー適応インピーダンスの範囲内になるようにしてください。

インピーダンスが同じスピーカーを並列接続した場合

同じインピーダンスのスピーカーセットを並列接続した場合の合成インピーダンスは、スピーカーのインピーダンスをスピーカーのセット数で割れば簡易的に算出できます。例えば8Ωのスピーカーを2つ並列に接続した場合、合成インピーダンスは4Ωと想定できます。この場合、接続するアンプなどはスピーカー適応インピーダンスが4Ω以下のものにしてください。

インピーダンスが異なるスピーカーを並列接続した場合

異なるインピーダンスのスピーカーセットを並列接続した場合は、以下のような数式を用いて簡易的に合成インピーダンスを算出することができます。

例) 異なるインピーダンスのスピーカーセット、AとBを並列接続した場合

$$1 \div \left(\frac{1}{\text{スピーカーセットAのインピーダンス}} + \frac{1}{\text{スピーカーセットBのインピーダンス}} \right) = \text{合成インピーダンス}$$

本体、スイッチプレートを設置する

1. ボックスやはさみ金具を使用するなど、壁面の構造や素材にあった工法で本体を設置してください。
2. すべての作業が終わったら、付属の「スイッチプレート取り付け用表面ねじ」を使用して、スイッチプレートを設置してください。

■ VSI60 仕様

	VSI60
最大入力容量	60W
音量調節範囲	12段階
周波数特性	20Hz~20kHz
最大減衰量	42dB
プレート	米国LEVITON社 DECORA*スイッチプレート(1連用)(スクエア)(ホワイト)
寸法	実測図

*DECORAは米国LEVITON社の登録商標です。

※製品の特徴や仕様が予告なく変更されることがあります。

SpeakerCraft社製品ご相談・修理窓口のご案内**オンキヨーオーディオコールセンター**

TEL: 050-3161-9555 (受付時間 10:00~18:00)

(土、日、祝日、弊社の定める休業日を除きます。)

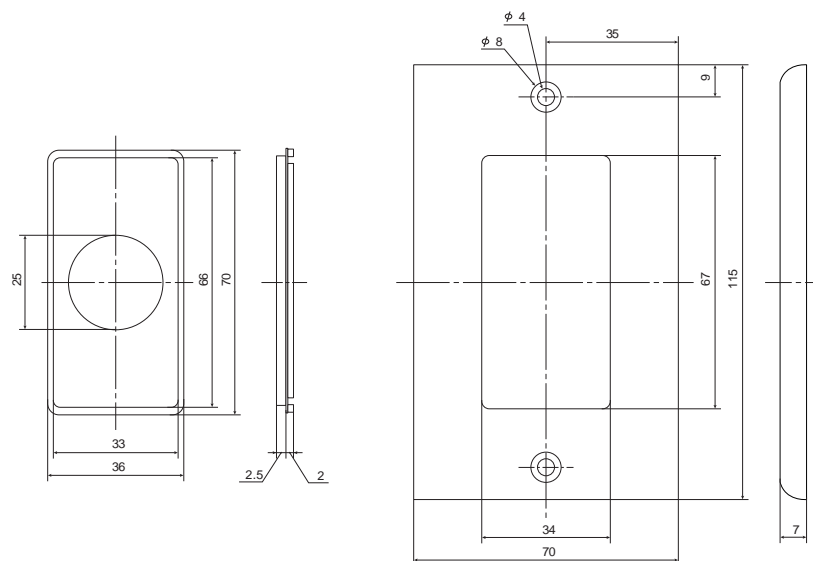
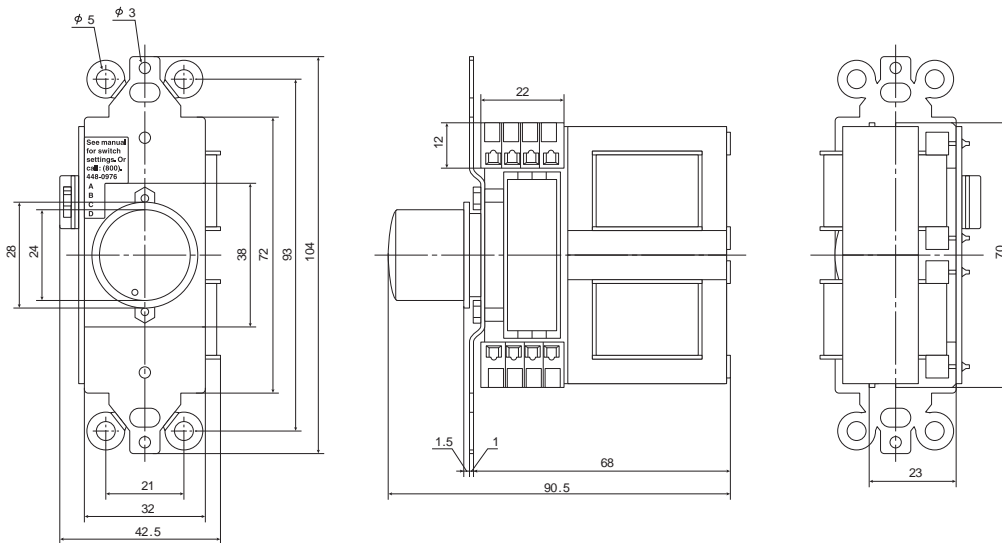
VS160 取扱説明書／実測図

外形寸法：幅 4.25x 高さ 10.4x 奥行き 9.05cm

重量：0.5kg

付属ネジ（大）ネジ径 $\phi 3$ 首下 28mm 2本

（小）ネジ径 $\phi 3$ 首下 4mm 2本



SpeakerCraft®

輸入販売元

オンキヨーマーケティングジャパン株式会社
東京都中央区八重洲 2-3-12 〒104-0028