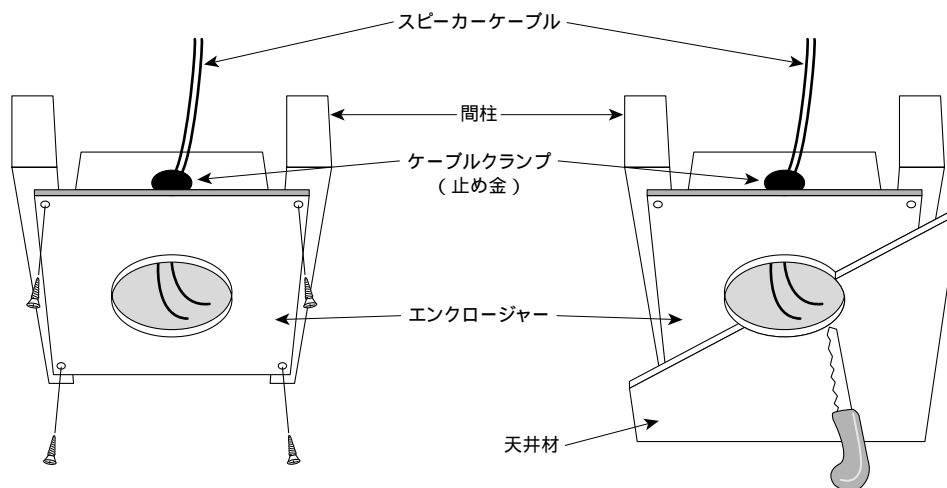


SE1410-AIM

8inchラウンドタイプ新築用エンクロージャー

取扱説明書

取付け方法(基本編)



1. まず、エンクロージャー(スピーカー)を取付ける場所を決定してください。
2. 間柱/梁の間にエンクロージャーを配置し、4本の壁板用ねじを使用して、水平に固定します。
3. エンクロージャーの中にケーブルを通し、ドライバーを使用して、しっかりケーブルクランプを留めます。
4. エンクロージャーを設置し終わったら、ケーブルをスピーカーに取り付けます。そして、スピーカーをエンクロージャーに取り付けます。

SpeakerCraft 社製品ご相談・修理窓口のご案内

オンキヨーオーディオコールセンター

TEL: 050-3161-9555 (受付時間 10:00~18:00)

(土、日、祝日、弊社の定める休業日を除きます。)

輸入販売元

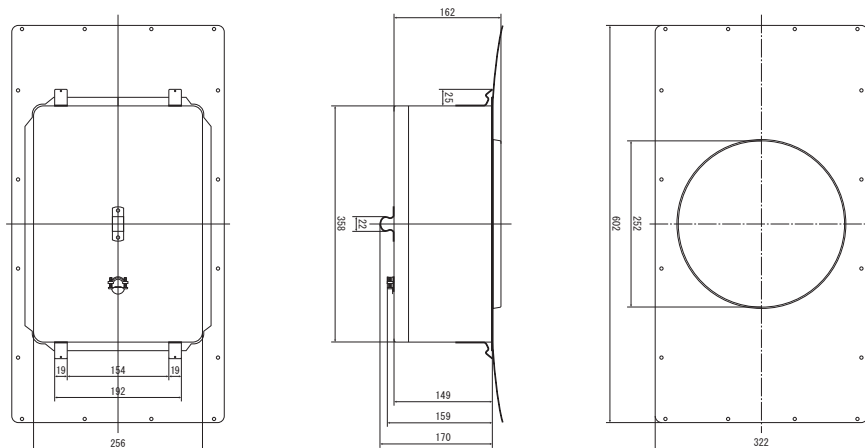
オンキヨーマーケティングジャパン株式会社

東京都中央区八重洲 2-3-12 〒104-0028

SE1410-AIM (AIM8 FIVE、AIM8 THREE用)

外形寸法: 幅 60.2 × 高さ 32.2 × 奥行き 18.3cm

重量: 3.1kg



SE1612-CRS (AIM7 THREE、AIM7 FIVE、AIM7 DT THREE、CRS ONE用)

外形寸法: 幅 45.7 × 高さ 45.7 × 奥行き 18.2cm

重量: 2.9kg

