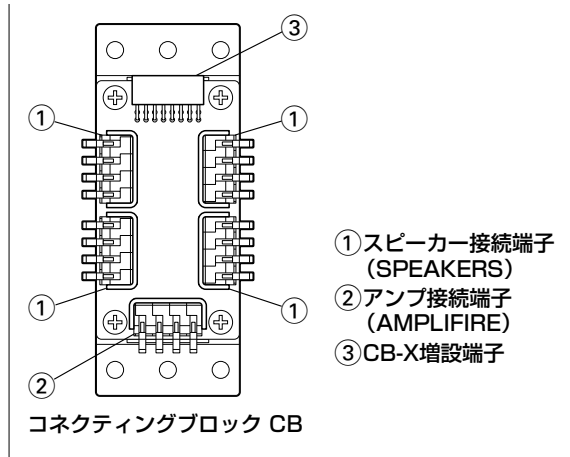


CB/CB-X

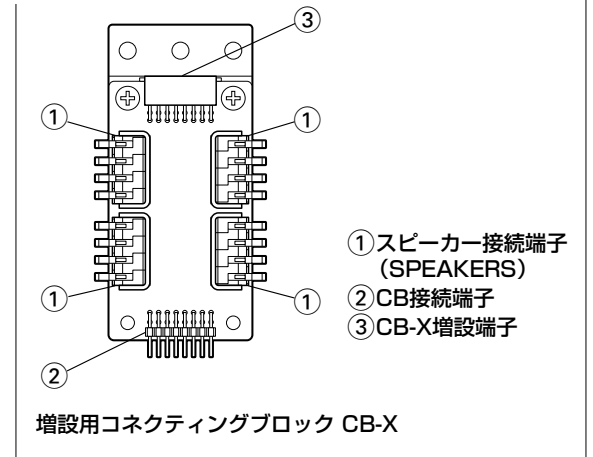
Connecting Block

取扱説明書

■各部の名称



■各部の名称



■CBの特長

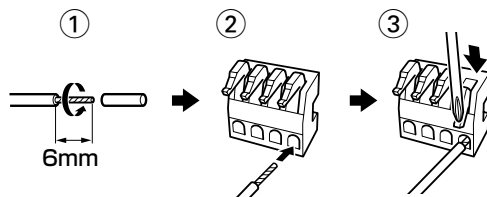
CBはアンプなどのスピーカー端子からステレオ入力した音楽信号を、最大4セットのスピーカーへ分配して接続することができるコネクティングブロックです。

■接続のしかた

- ①アンプなどのスピーカー端子R(右)の+と-は、CBのアンプ接続端子 (AMPLIFIRE) R+とR-に、L(左)の+と-は、L+とL-に接続してください。
 - ②視聴位置から見て右側に設置するスピーカーの接続端子+と-は、CBやCB-Xのスピーカー接続端子 (SPEAKERS) R+とR-に、左側に設置するスピーカーの+と-は、L+とL-に接続してください。
- 接続するときは、アンプなどのボリュームは出力最小にし、電源スイッチ (POWER) はOFFにしたのち、電源プラグを抜いた状態で行ってください。

■結線のしかた

- ①スピーカーコードの電線被服を6mmだけむく。
- ②接続端子の穴に、しん線部を差し込む。しん線部がわずかに外に出ているようにしてください。
- ③接続した端子上部のレバーを、ドライバー (小) もしくは指で押し込んで下方向に倒してロックしてください。

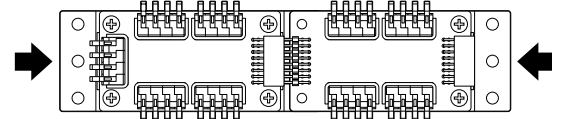


■CB-Xの特長

CB-XはCBの増設用コネクティングブロックです。CBにCB-Xを接続することで、さらに4セットのスピーカーへ音楽信号を分配することができます。

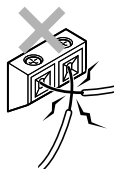
■増設のしかた

CBのCB-X増設端子に、CB-XのCB接続端子を接続します。CB接続端子の16ピンを、CB-X増設端子の穴に合わせて、ゆっくりと押し込んでください。



■ご注意

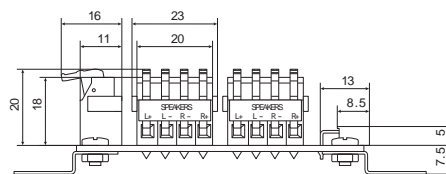
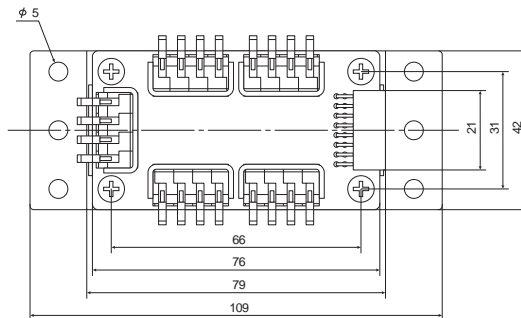
- スピーカーコードを軽く引っ張ってみて確実に接続されているかどうか確認してください。
- より線を使用する場合は、しん線をよくよじり、確実に端子に接続してください。
- より線を半田仕上げしたものは使用しないでください。誤って使用すると、発火したり、発熱し接触不良をおこす原因となります。
- スピーカーコードの+、- (極性)、L(左)R(右)を間違えないでください。極性を間違えると、低音感が損なわれて音の定位が定まらなくなります。
- スピーカーコードの+、- がショート (接触) していないか十分に確認してください。ショートさせるとアンプが故障する場合があります。



■お買い上げいただきまして、ありがとうございます。
■この説明書をよくお読みのうえ、工事の専門技術者が施工を行ってください。この説明書は、必ずお客様にお渡しください。

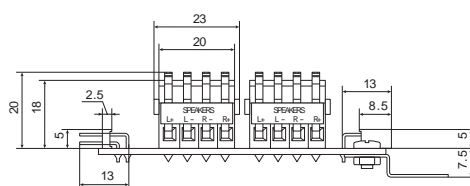
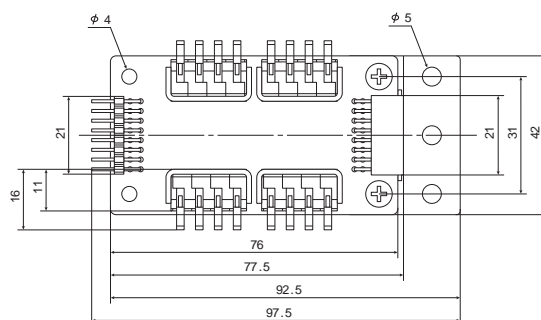
CB 取扱説明書／実測図

外形寸法：幅 4.2x 高さ 10.9x 奥行き 2.75cm
重量：0.05kg



CB-X 取扱説明書／実測図

外形寸法：幅 4.2x 高さ 9.75x 奥行き 2.75cm
重量：0.05kg

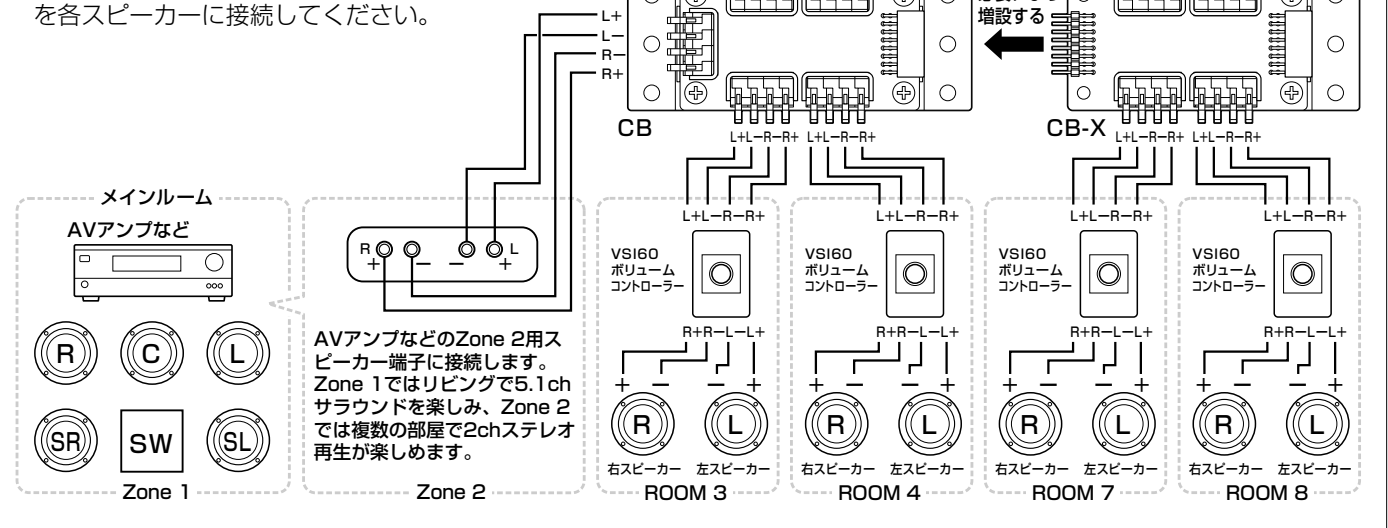


■マルチルームシステム接続例

Zone 2回路を装備したAVアンプなどをメインにした接続例です。

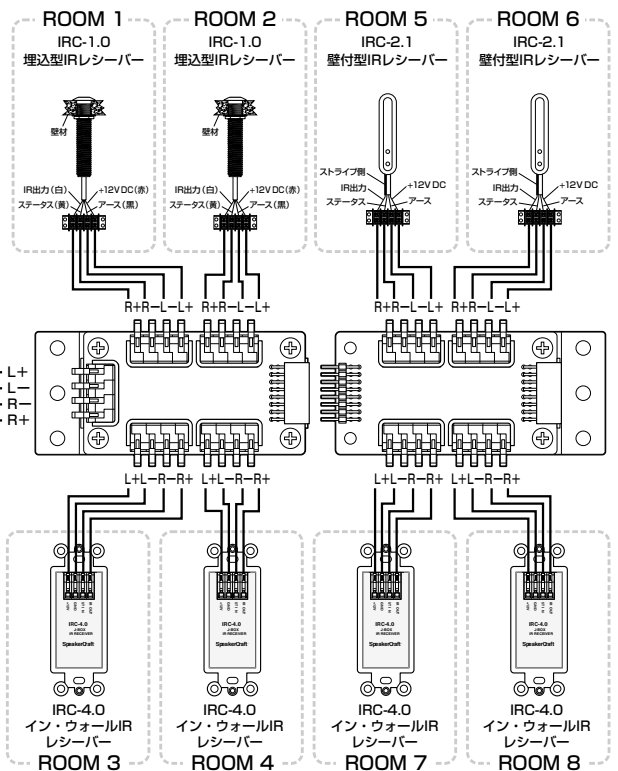
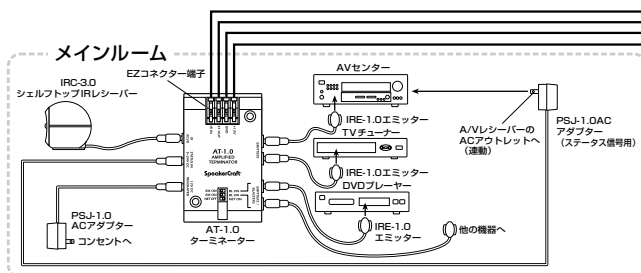
接続する機器の取扱説明書、本書表面の「接続のしかた」「結線のしかた」をよく読み、図を参考に以下の手順で接続してください。

- ①AVアンプなどのZone 2スピーカー端子は、CBのアンプ接続端子 (AMPLIFIRE) に接続します。
- ②CBやCB-Xのスピーカー接続端子 (SPEAKERS) は、VSI60 (2006年秋発売予定)などのインピーダンス適正化が可能なボリュームコントローラーに接続してください。
- ③ボリュームコントローラーのスピーカー接続端子を各スピーカーに接続してください。



■CBやCB-Xを、IR接続信号の分配に使用した接続例

CB/CB-Xを用い、IRシステムをマルチルームで展開した接続例です。IR機器の接続ブロック (ターミネーター:AT1.0など)のIR接続端子IR IN/IR out/GND/+12Vを、CB/CB-Xのアンプ接続端子 (AMPLIFIRE) L+/L-/R-/R+に接続し、CB/CB-Xのスピーカー接続端子 (SPEAKERS)も同じく各IRレシーバーのIR接続端子に接続します。



SpeakerCraft社製品ご相談・修理窓口のご案内

オンキヨーオーディオコールセンター

TEL: 050-3161-9555 (受付時間 10:00~18:00)
(土、日、祝日、弊社の定める休業日を除きます。)

輸入販売元

オンキヨーマーケティングジャパン株式会社

東京都中央区八重洲 2-3-12 〒104-0028

- 適用配線はAWG24~18です。(使用するケーブルの長さによって異なります。)CAT5eケーブルの4芯だけを使用いただくこともできます。詳しくは、各IR機器の取扱説明書をお読みください。
- 上記は接続例です。IRレシーバーは用途に合わせてお選びください。