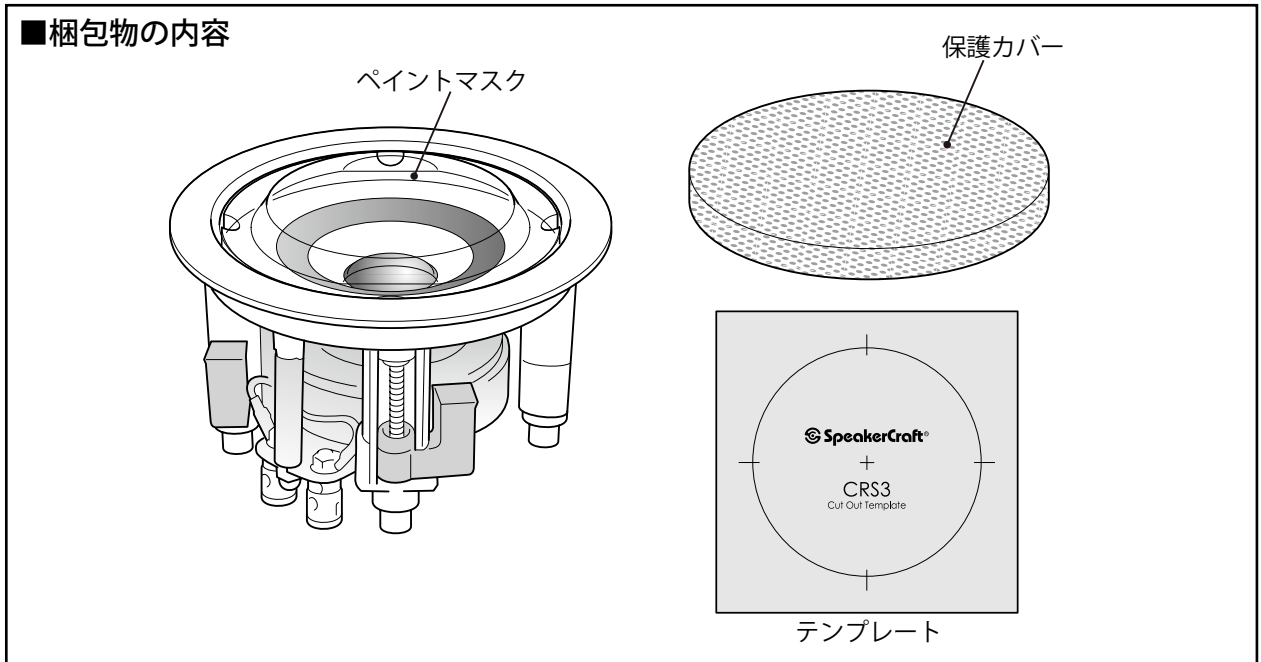


設置マニュアル

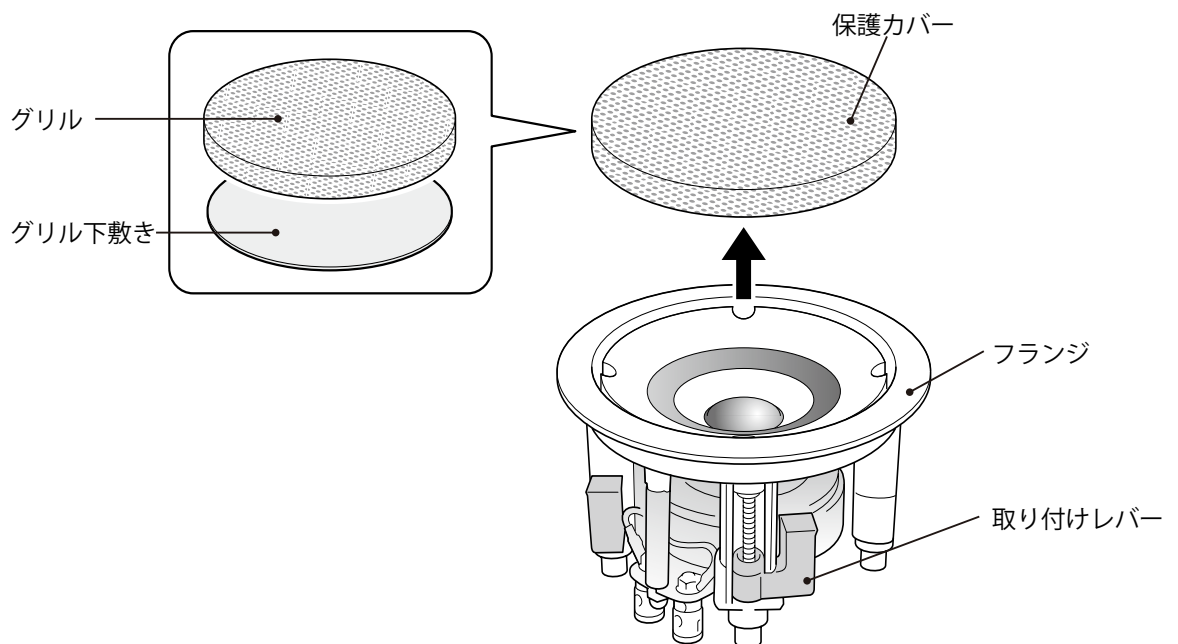
■はじめに

この度は SpeakerCraft 社製、CRS3 天井埋め込みタイプスピーカーをお買いあげいただき誠にありがとうございます。
CRS3 は設置面積が小さく、一般的な天井埋め込み式の照明機器と見事に調和します。

■梱包物の内容



■部位の名称





- お買い上げいただきまして、ありがとうございます。
- この説明書をよくお読みのうえ、工事の専門技術者が施工を行ってください。
- 施工の際には本機のサイズおよび重量を考慮し、必要に応じて取り付け箇所への補強処理などを行ってください。







安全上のご注意

安全にお使いいただくため、ご使用の前に必ずお読みください。

電気製品は、誤った使いかたをすると大変危険です。

あなたや他の人々への危害や財産への損害を未然に防止するために、「安全上のご注意」を必ずお守りください。

「警告」と「注意」の見かた	
間違った使いかたをしたときに生じることが想定される危険度や損害の程度によって、「警告」と「注意」に区分して説明しています。	
 警告	誤った使いかたをすると、火災・感電などにより死亡、または重傷を負う可能性が想定される内容です。
 注意	誤った使いかたをすると、けがをしたり周辺の家財に損害を与える可能性が想定される内容です。

絵表示の見かた	
△記号は「ご注意ください」という内容を表しています。	  高温注意 感電注意
⊘記号は「～してはいけない」という禁止の内容を表しています。	  分解禁止 めれ手禁止
●記号は「必ずしてください」という強制内容を表しています。	  電源プラグをコンセントから抜く 必ずする

警告

故障したまま使用しない、異常が起きたらすぐにアンプの電源プラグを抜く



電源プラグをコンセントから抜く

- 煙が出ている、変なおいや音がする
 - 本機を落としてしまった
 - 本機内部に水や金属が入ってしまった
- このような異常状態のまま使用すると、火災・感電の原因となります。すぐにアンプの電源プラグをコンセントから抜いて販売店に修理・点検を依頼してください。

分解、改造しない



分解禁止

火災・感電の原因となります。内部の点検・整備・修理は販売店に依頼してください。

接続、設置に関するご注意

- 水蒸気や水のかかる所に置かない、本機の上に液体の入った容器を置かない



水場での使用禁止

本機に水滴や液体が入った場合、火災・感電の原因となります。



水濡れ禁止

- 風呂場など湿度の高い場所では使用しない
- 調理台や加湿器のそばには置かない
- 雨や雪などがかかる場所で使用しない
- 本機の上に花びん、コップ、化粧品、ろうそくなどを置かない

使用上のご注意

- 本機内部に金属、燃えやすいものなど異物を入れない



禁止

火災・感電の原因となります。特に小さなお子様のいるご家庭ではご注意ください。

- 長時間音がひずんだ状態で使わない



禁止

アンプ、スピーカーなどが発熱し、火災の原因となることがあります。

取り付けのご注意

- 締めつけについて



必ずする

ネジなどによる締めつけは確実に行ってください。緩んだまま使用しますと、事故の原因となります。

- 天井面の切断について



必ずする

天井面を切断する場合は、切断面のカエリ、切りくずなどはきれいに取り除いてください。ケガ・火災・感電の原因となります。

警告

■ 取り付け場所について



注意

本機は一般屋内専用です。湿気の多い場所、振動のある場所、腐食性ガスの発生する場所等には、使用しないでください。火災・感電・落下の原因となります。

スピーカーを取り付ける壁面や天井面の強度によっては、補強が必要な場合があります。

■ 取り付け後のご使用にあたって



禁止

取り付け中、または取り付け完了後に、本機にぶら下がったり、より掛かったり、むやみに力を加えたりしないでください。落下・破損の原因となります。

注意

接続、設置に関するご注意

■ 取り付け場所について



必ずする

本機を天井面に取り付ける際は、十分な強度のある平らな面を選んでください。



注意

熱器具の近くや直射日光のあたるところには設置しないでください。近くで使用しますと、火災や事故の原因となることがあります。

■ 不安定な場所や振動する場所には設置しない



禁止

強度の足りないぐらついた台や振動する場所に置かないでください。

本機が落下したり倒れたりして、けがの原因となることがあります。

■ 不安定な場所や振動する場所には設置しない



注意

配線された位置によっては、つまずいたり引っかかりたりして、落下や転倒など事故の原因となることがあります。

使用上のご注意

■ 音量に注意する



必ずする

突然大きな音が出てスピーカーを破損したり、聴力障害などの原因となることがあります。

■ キャッシュカード、フロッピーディスクなど、磁気を利用した製品を近づけない



禁止

磁気の影響でキャッシュカードやフロッピーディスクが使えなくなったりデータが消失することがあります。

移動時のご注意

■ 移動時は、アンプの電源プラグや接続コードをはずす



電源プラグ
をコンセント
から抜く

コードが傷つき火災や感電の原因となります。

■ 本機の上にものを乗せたまま移動しない



禁止

本機の上に他の機器を乗せたまま移動しないでください。

落下や転倒してけがの原因となります。

サラネットやスピーカーユニット部を持って移動させないでください。

音のエチケット／楽しい音楽も、時間と場所によっては気になるものです。隣近所への配慮を十分にしましょう。特に静かな夜間には窓を閉めたり、ヘッドホンをご使用になるのも一つの方法です。お互いに心を配り、快適な生活環境を守りましょう。



スピーカーの設置

必ず天井に取り付けてください。

CRS3 スピーカーの取り付けは、専門技術者がおこなってください。

■ リスニングエリアの決定

鑑賞時に一番よく座る場所がリスニングエリアです。

■ 障害物の確認

スピーカーの配置を決定する前に、空調ダクト、野縁、電線、配管、他の固定設備など、配置の障害になりそうな物の位置を十分に考慮しておく必要があります。スピーカーを天井に設置する場合は、天井裏に入って障害物の場所を確認することをおすすめします。

また、ホームセンターなどで販売されている間柱検知用具を使用して、天井のどこに梁があるかをあらかじめ確認しておくことをおすすめします。

設置の留意事項

スピーカーを実際に設置する前に、スピーカーの設置予定位置までケーブルを配線する必要があります。

ケーブルを適切に配線できたら、スピーカーの取り付け準備は完了です。

設置の準備

1. 配置場所の決定

スピーカーを設置する天井の場所を、「スピーカーの配置」に記載されている注意点に従って決めます。

2. 取り付け穴の型取り

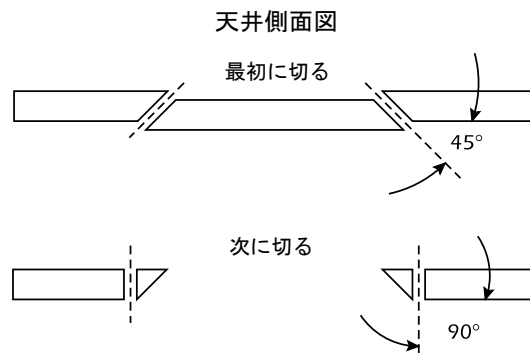
スピーカーの設置位置が決まったら、穴を型取るためのテンプレート置き、画鋸や粘着テープなどで位置を固定します。鉛筆などで天井に輪郭を書きます。

注意： スピーカーを他のインテリアと整列させて設置したい場合は、フランジ面の外端が取り付け穴の外側に位置することに注意してください。

3. 穴を開ける

注意： これはスピーカーの設置で最も重要な作業です。希望する取り付け位置の裏に障害物があるかどうか不明な場合は、まず鉛筆で書いた取り付け穴の中央に石膏ボード用のノコギリで小さな穴を開け、穴の内側に向かって45°の角度で切ります(図3)。こうすると、切り取った破片が穴にきれいに収まるので、石膏ボードの修復が容易になります。設置予定場所に障害物がないことを確認したら、天井表面に90°の角度で最終的な穴を切り取ります。

図3



スピーカーの取り付け

スピーカーに組み込まれている取り付けレバーにより、以下の手順ですばやく取り付けできます。

1. 正しい極性に従ってスピーカーケーブルをアンプとスピーカーに接続します。

※ + (赤のスピーカー入力) と +、- (黒のスピーカー入力) と - を接続します。アンプの左チャンネルを左のスピーカーに、右チャンネルを右のスピーカーに接続します。

2. 取り付けレバーを内側に曲げてじゃまにならないようにし、スピーカーを天井の開口穴へ入れます。

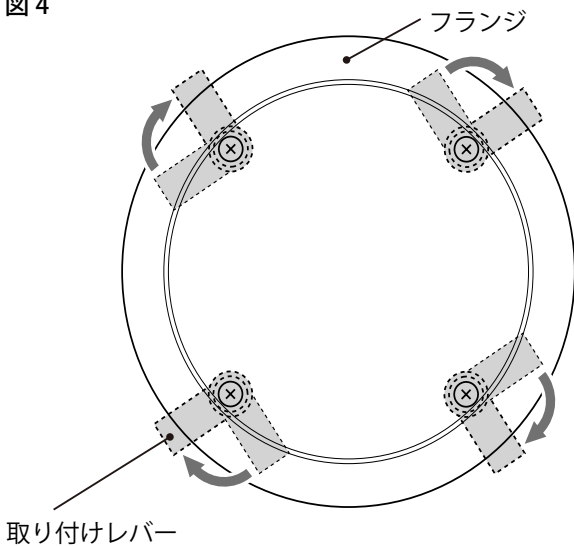
3. フランジが天井にぴったりと密着するように、バッフル前面の4つのネジを締めます。

ネジを締め込んでいくと、取り付けレバーが自動的に外側に出てきて、レバーとフランジの間の石膏ボードが固定されます。(図4)

※ スピーカーのフランジは、曲がることで天井面の小さなゆがみに対応するよう設計されています。

注意： ネジをきつく締めすぎると、バッフルがゆがんだり、天井がひび割れたり、フランジが変形したり、グリルが取り付けにくくなったりするおそれがあります。

図4



スピーカーの塗装

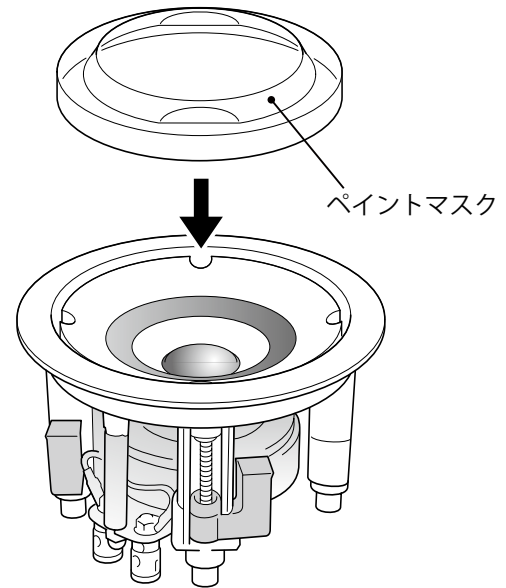
スピーカーを塗装したい場合は、設置前に塗装することをおすすめします。設置後に塗装したい場合は、「スピーカーの取り付け」の手順を逆行し、スピーカーを取り外すことをおすすめします。天井に取り付けたままでスピーカーを塗装する場合、フランジの塗装中は、グリルの代わりに付属のペイントマスクを取り付けます。グリルも塗装できますが、穴を塞いでしまわないように細心の注意を払ってください。穴を塞ぐと、スピーカーの音質を大きく損ないます。

塗料は、原液 1、塗料薄め液 5 の割合で混合したものを使って軽くスプレー塗装することをおすすめします。

グリルの塗装は、スピーカーに取り付けたままでは行わないでください。

グリル下敷きにも塗装する必要がある場合、グリルの塗装と同じ手順で行ってください。

図5



■ CRS3 仕様

スピーカータイプ	小型天井埋め込みタイプ
ウーファー	フルレンジ アルミニウムコーン型ウーファー
インピーダンス	8 オーム
入力感度	86dB 1W/1m
周波数特性	80Hz - 16kHz
出力	40 ワット
カットアウト寸法	φ 115mm
寸法 (直径 X 奥行き)	φ 130mm x D84.5mm
質量	0.75kg

※製品の特徴や仕様が予告なく変更されることがあります。

SpeakerCraft 社製品ご相談・修理窓口のご案内

オンキヨーオーディオコールセンター

TEL : 050-3161-9555 (受付時間 10:00~18:00)

(土、日、祝日、弊社の定める休業日を除きます。)

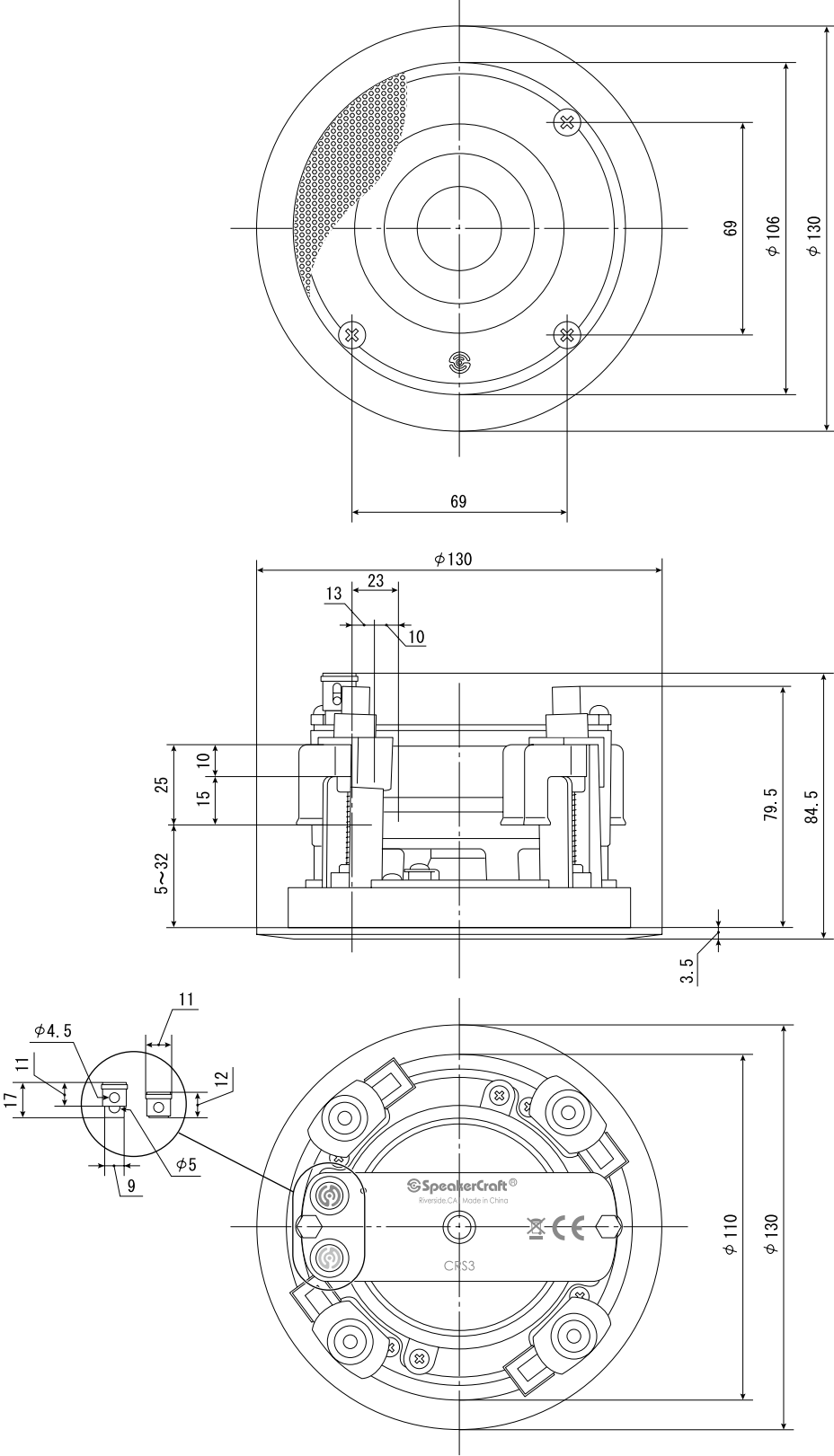
CRS3 設置マニュアル

CRS3

外形寸法：φ 130 × 奥行き 84.5mm

カットアウト寸法：φ 115mm

質量：0.75kg



SpeakerCraft®

輸入販売元

オンキヨーマーケティングジャパン株式会社

東京都中央区八重洲 2-3-12 〒104-0028