

ONKYO®

AS - 90HP1

組立説明書

この度は、オンキョー - 製品を、お買い上げくださりましてありがとうございます。

この説明書は、この製品の組み立て方、使い方、使用上の注意事項について記載しています。

ご使用前に必ず、この説明書をよくお読みの上、正しくお使いください。

また、この製品を末永く御使用いただくために、この説明書は大切に保管してください。

組立説明書以外の内容で組み立てられた場合は、品質の保証は出来ません。

組み立てを始める前に

右記の安全上のご注意を必ずお読みください。

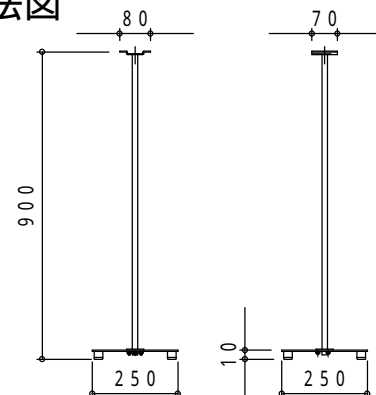
組み立てにあたっては、お手持ちのプラスドライバーと（大型又は、中型）をご用意ください。

組み立て作業をする場所は、カーペットなどを敷いて床や商品を傷つけない様に注意してください。

組み立て前に必ず、部品表と組み立て完成図を参照して、部品を確認してください。

スピーカ - スタンドにスピーカ - を組み付ける時スピーカ - をきずつけないよう注意してください。

寸法図



製品質量： 2.5kg(1台)

静積載耐荷重： 3.5kg以下

(ご注意) スピーカ - 単体重量が2kg以上の場合、付属の
転倒防止金具を必ず取り付けてください。

記載されている耐荷重以上乗せないで下さい。

袋詰部品

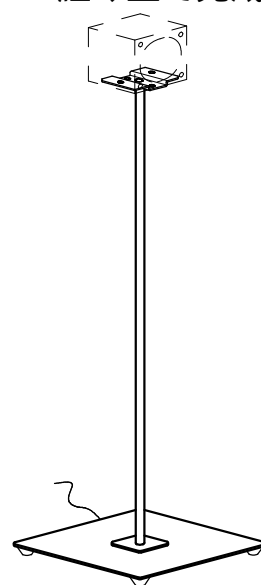
品名	図	数量
組立ネジ 5 × 12		6
六角ナット		3
六角スパナ -		1
転倒防止金具		4
クッションゴム		4
ホ - ルプラグ		4

部品表

品名	数量
支柱フレ - ム	1
ベ - スフレ - ム	1

(SPEAKER STAND)

組み立て完成図



この製品は、1台です。

2 配線とスピーカ - の取り付け

下の図の様に、スピーカ - の配線を、受板の方から（図A・B）差し込み

支柱フレ - ムの下部に配線を通し、底板の下から配線を出します。

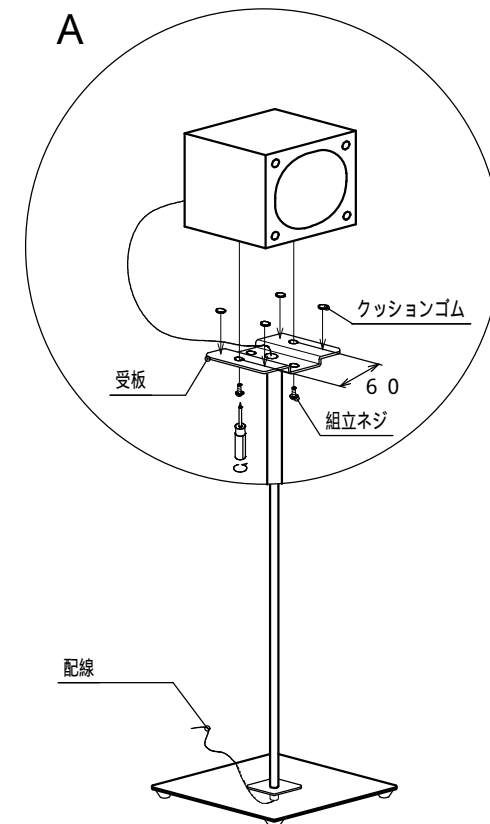
配線後クッションゴムを受板に4箇所貼りつけ、スピーカ - を組立ネジ2本で固定します。

（スピーカ - の種類によって受板の取り付け方向がかわります。）

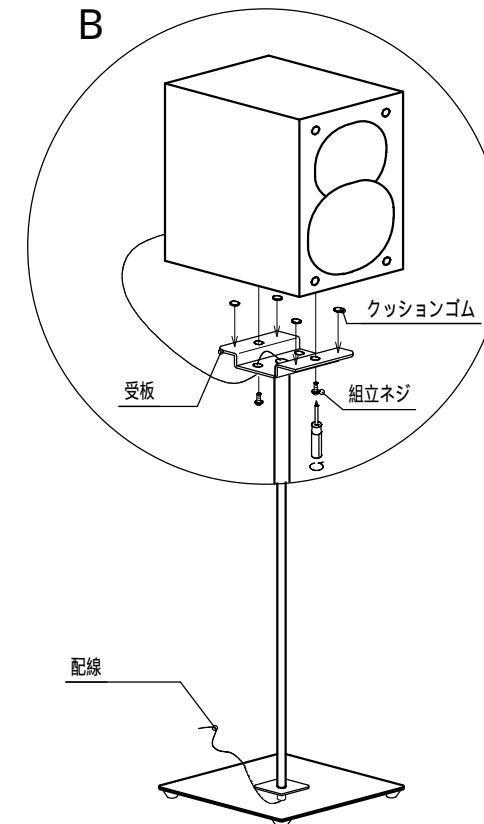
（ご注意）本スピーカ - スタンドで、他社のスピーカ - を取り付けられる場合は、「ガタツキ」がなく

「しっかり固定できる」長さのネジを市販品よりお求めください。

A



B



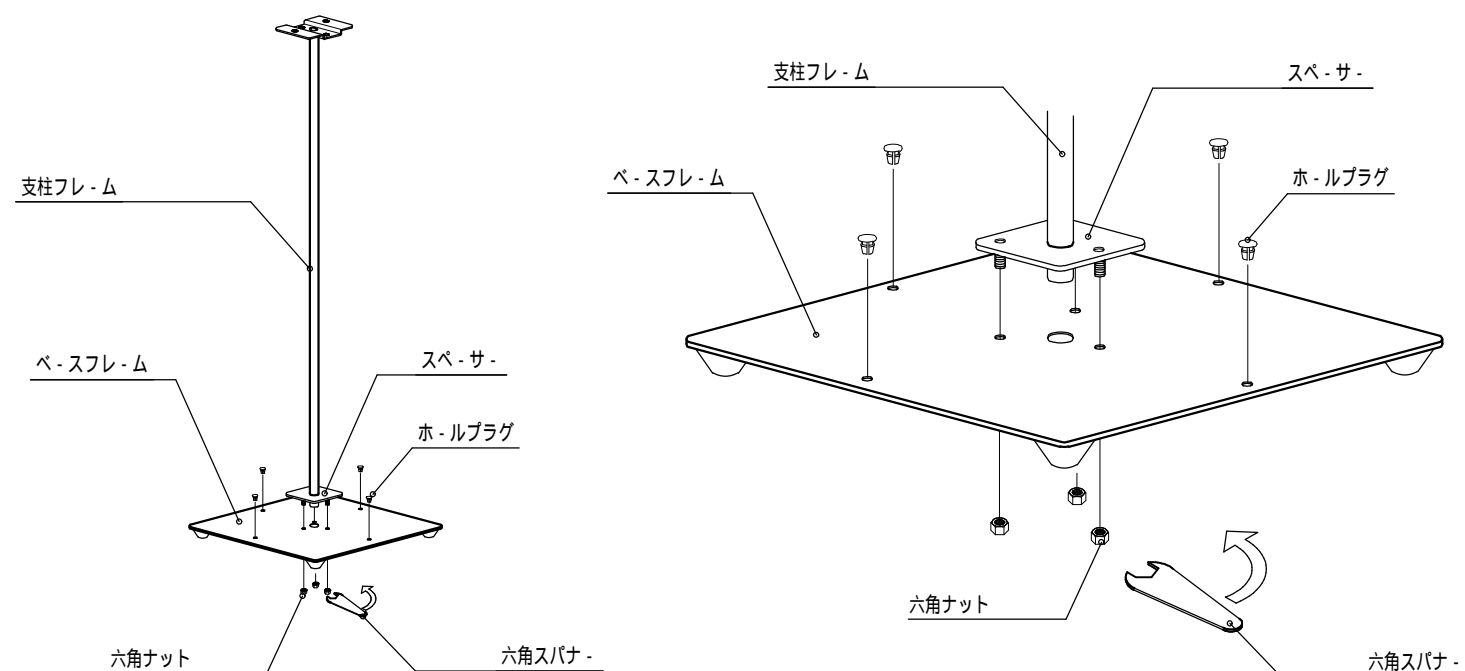
組み立て方

1 支柱フレ - ムにベ - スフレ - ムの取り付け

下の図の様に、支柱フレ - ムのスペ - サ - をベ - スフレ - ムに平行に差し込み

裏側から六角ナット3個を六角スパナ - で締めつけます。

次に転倒防止金具を取付けない場合取付け穴にホ - ルプラグ4個を取り付けます。



転倒防止金具の取り付け方

下の図の様に、この商品には転倒防止のための金具が付属されております。

転倒防止金具を組立ネジ4個を使ってプラスドライバー - で締め付けます。

（ご注意）2kgを超えるスピーカ - の場合は、転倒防止金具を必ず取り付けてください。

2kg以下のスピーカ - をご使用になる場合でも安全のために

転倒防止金具のご使用をお勧めいたします。

