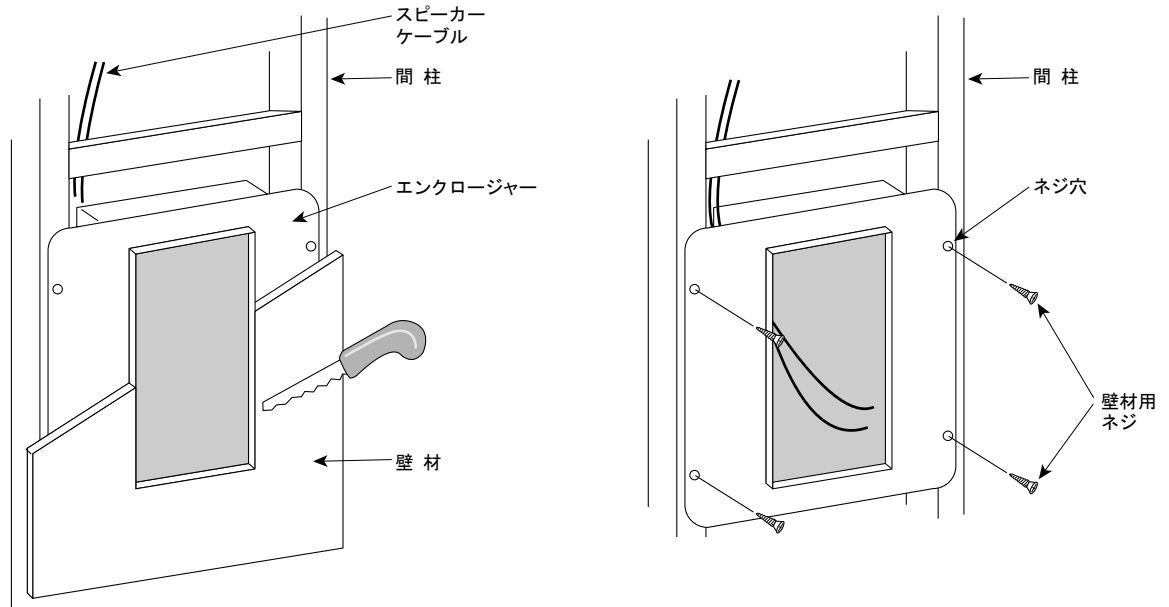


SE1612 for AIM LCR

AIM LCR新築用エンクロージャー

取扱説明書

■ 取付け方法



まず、スピーカーを取り付ける場所を決定してください。

1. 間柱の間にエンクロージャーを配置し、4本の壁板用ネジを使用して、水平に固定します。
2. ケーブルクランプ口からスピーカーケーブルを通します。エンクロージャーの中に、約50cmほどケーブルを残しておきます。そして、ドライバーを使用して、ケーブルクランプをしっかりと留めます。
3. エンクロージャーを設置し終わったら、ケーブルをスピーカーに取り付けます。そして、スピーカーをエンクロージャーに取付けます。

SpeakerCraft 社製品ご相談・修理窓口のご案内

オンキヨーオーディオコールセンター

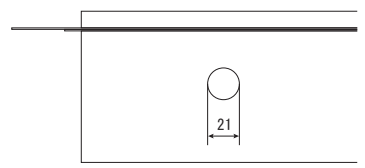
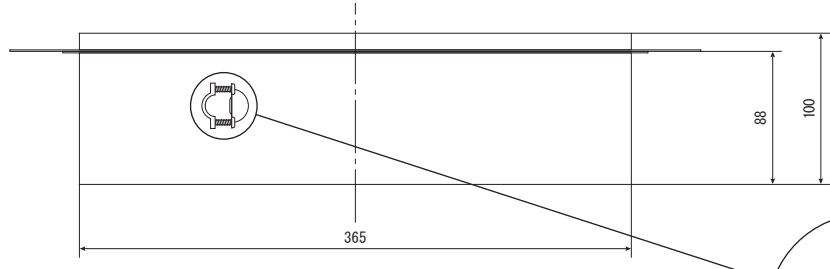
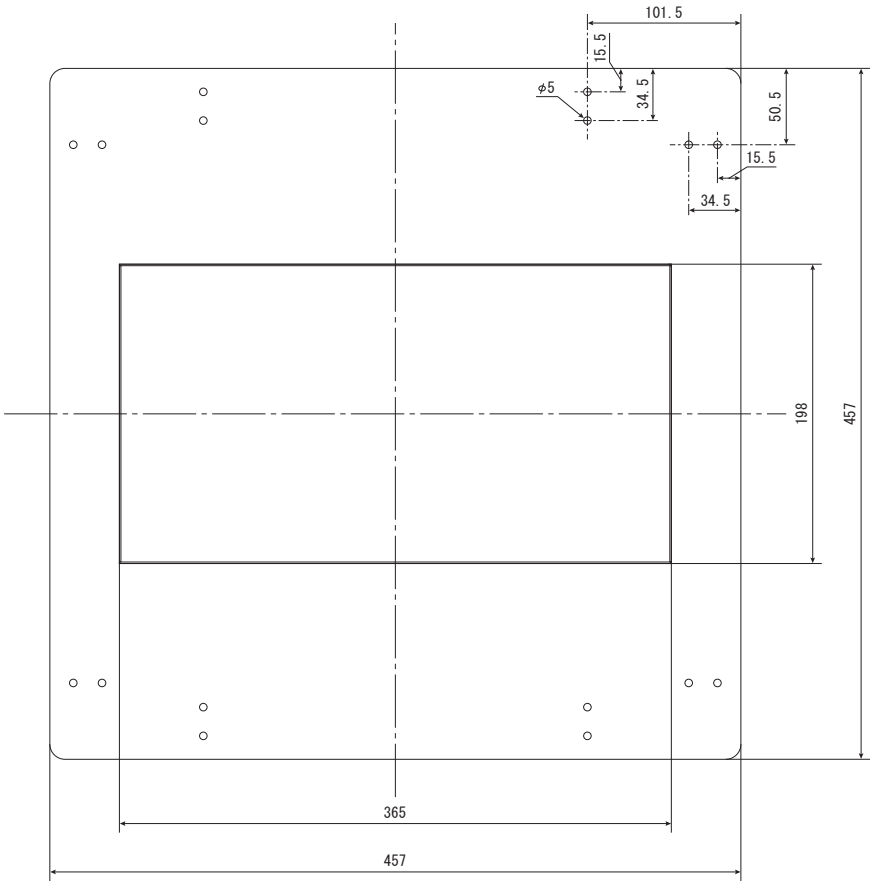
Tel: 050-3161-9555 (受付時間 10:00~18:00)

(土、日、祝日、弊社の定める休業日を除きます。)

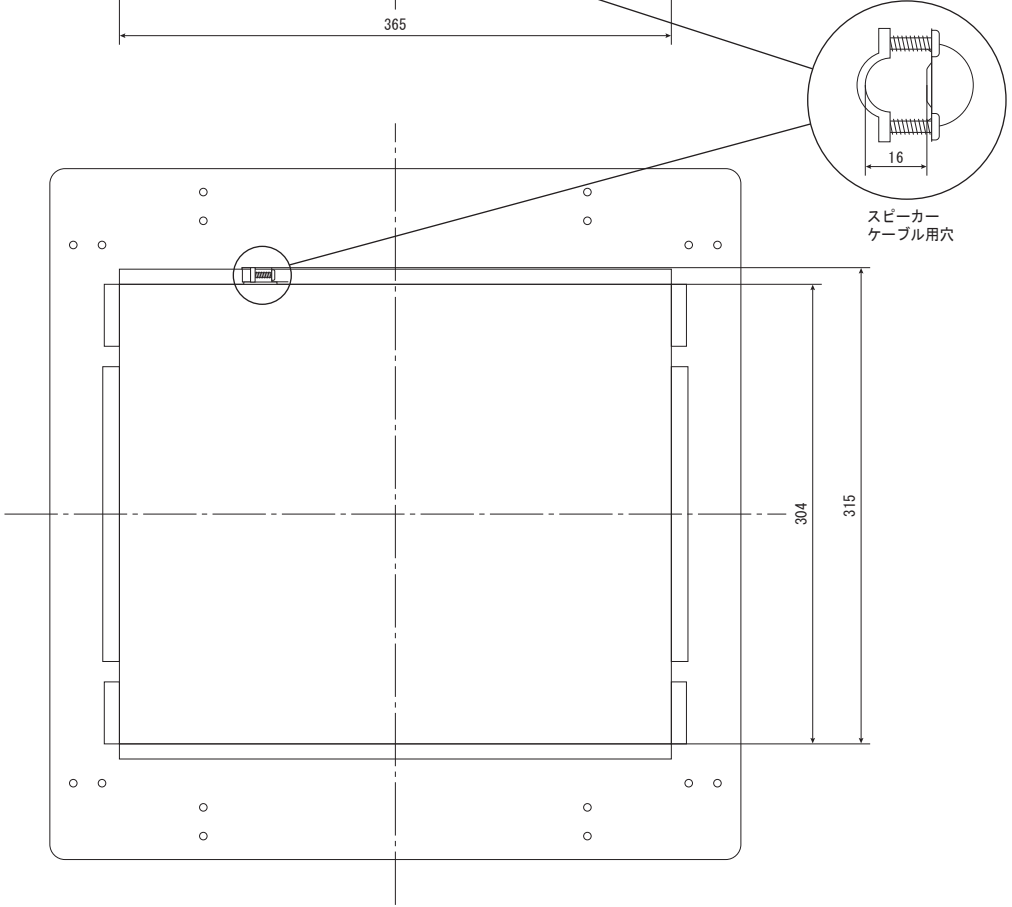
輸入販売元

オンキヨーマーケティングジャパン株式会社

東京都中央区八重洲 2-3-12 〒104-0028



スピーカー
ケーブル用穴
(金具をはずした状態)



スピーカー
ケーブル用穴