

IRC-3.0 KIT

IRコントロールシステム

取扱説明書

- IRレシーバー / IRC-3.0 × 1個
- ターミネーター / AT-1.0 × 1個
- IRエミッター / IRE-1.0 × 4個
- ACアダプター / PSJ-1.0 × 1個

- この説明書をよくお読みのうえ、工事の専門技術者が施工を行なってください。
- この説明書は、必ずお客様にお渡しください。

オンキヨーオーディオコールセンター

TEL: 050-3161-9555 (受付時間 10:00~18:00)
(土、日、祝日、弊社の定める休業日を除きます。)

輸入販売元

オンキヨーマーケティングジャパン株式会社

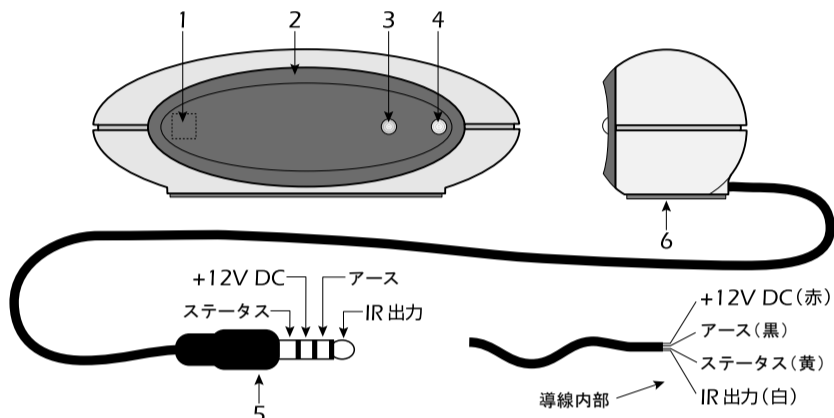
東京都中央区八重洲 2-3-12 〒104-0028

1102-2

■商品の特長

IRC-3.0

シェルフトップIRレシーバー

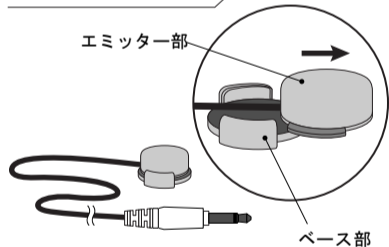


1. IR(赤外線)受光部
 - 受光範囲: 全方向に対して中心軸 $\sim 50^\circ$ 、最長約10.5m
 - 受信に対応する搬送周波数範囲: 28~90kHz
 2. 受光レンズ / 可視光線からの干渉を抑える処理を施しています。
 3. ステータスLED / 通電時に発光(緑)
 4. 動作表示LED / 信号を受信した際に発光(赤)
 5. 4芯ケーブル / SpeakerCraft社 IRコントロールシステム専用端子装備。ケーブル長2.4m
 6. 高い粘着力と設置面の保護を兼ねた特殊パッド(底面)
- 電源・電圧 / 12VDC・6mA

IRE-1.0

IRエミッター

■ 電源・電圧 / 12VDC・20mA



<貼り付け手順>

まず貼り付けるAV機器のIR受光面の指紋や油汚れなどをふき取ってください。次にベース部裏面のシートをはがし、機器のIR受光面に貼り付けます。※ベース部とエミッター部は取り外し可能です(左図参照)。また、付属の粘着テープを使って、エミッター部を直接AV機器のIR受光部に貼り付けることも可能です。

PSJ-1.0

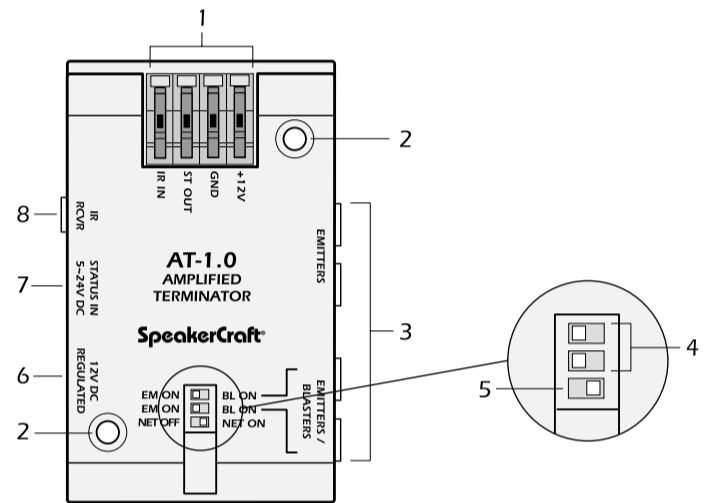
ACアダプター

■ 電源・電圧 / 12VDC・200mA



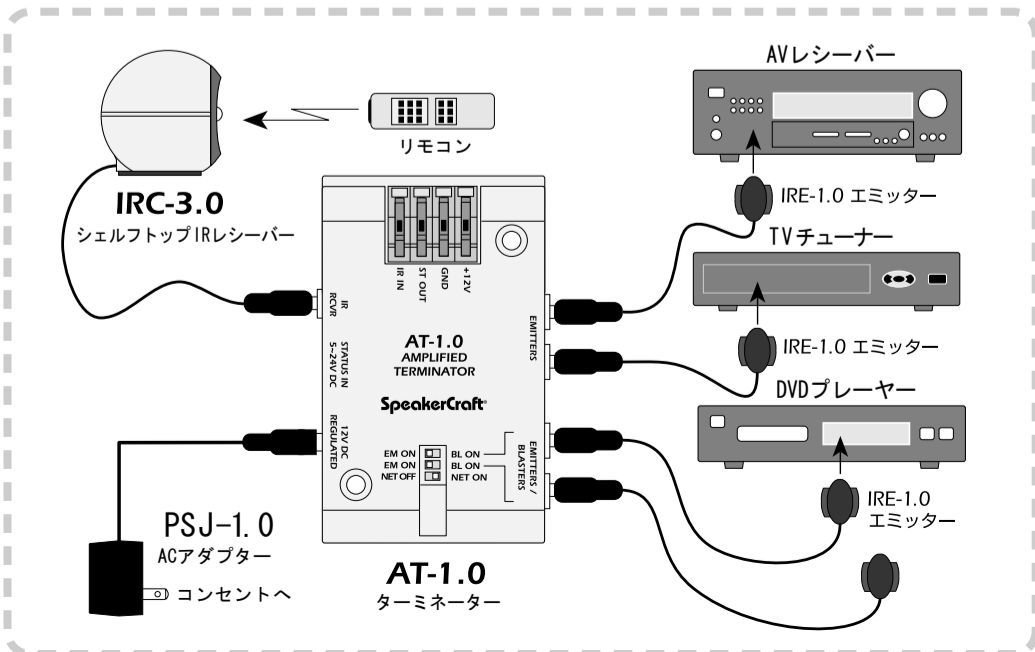
AT-1.0

ターミネーター



1. 芯径0.32mmから1.62mmのケーブルでの下記配線用の端子(別のAT-1.0や別室のIRレシーバーとの接続時に使用)
 - +12V DC... IRレシーバーへの電源供給
 - GND... IR信号およびステータス信号のグラウンド(アース)
 - ST OUT... ステータス(通電)信号の送信
 - IR IN... IRレシーバーからのIR信号の受信
2. 取付け穴 / 付属ネジ2個による壁面への取り付け用
3. エミッター接続端子4系統 / スピーカークラフト社製品対応3.5mm4芯ミニジャック
4. エミッター / プラスター切り替えスイッチ
※スピーカークラフト社エミッターとの接続は<EM ON>に設定しておいてください。(<BL ON>に設定すると、大量の電流がエミッターに送信され、エミッターの発熱および発火など故障の原因となる恐れがあるためご留意願います。)
5. ネットワークターミネーター切り替えスイッチ / 芯線内での信号の乱反射を防ぐためのターミネーター(終端抵抗)への接続ON/OFF切り替えスイッチ。IRレシーバーとAT-1.0の間を長いケーブル(シールド線で15m以上)で接続する場合は、<NET ON>ポジションに設定してください。また、同一システム内で複数のAT-1.0を使用する場合は、そのうちの1台だけを<NET ON>ポジションに設定してください。
6. 12V DCジャック / IRシステム各機器への電力供給用。ACアダプターPSJ-1.0(200mA)を接続してください。
7. 5-24V DCジャック / ステータス信号の受信用
8. IRレシーバー接続端子 / 4芯3.5mmミニジャック端子

■基本システム



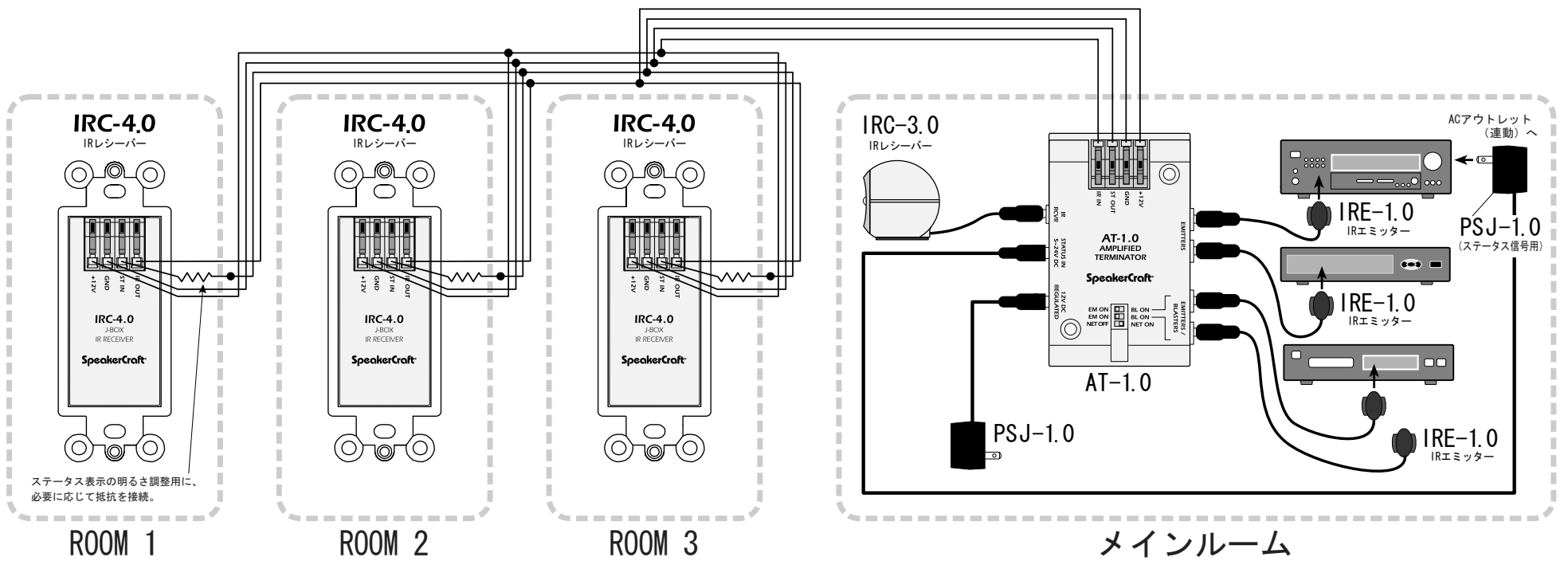
左図はキャビネットの中にある機器の制御などの、基本的な取り付け方法を示しています。

1. 左図のように、IRレシーバー、エミッターを接続してください。
2. DIPスイッチのうち上の2つを「EM ON」に設定してください。DIPスイッチの一番下については、AT-1.0を1台のみの使用の場合は「NET ON」、複数使用の場合は1台のみを「NET ON」に設定してください。
3. アダプターを接続してください。
4. 以上で接続は完了しました。

※左記システム例

総電流量: (エミッター20mA × 4) + (レシーバー6mA) = 86mA
PSJ-1.0で対応可

■ マルチルーム 1



一部屋にまとめてあるAV機器を複数の部屋から操作する場合は、上図のように接続してください。
(必要に応じてオプションレシーバーなどご用意ください。)

1 各部屋に設置したレシーバーから、操作するAV機器そばに設置したAT-1.0まで、4芯線による屋内配線で接続してください。

※接続に要する4芯線の総長に合わせて、下記の芯径のケーブル(未シールドまたは撚り線ケーブル)をご使用ください。

※総長360m以下の場合：0.511mm
600m以下の場合：0.643mm
900m以下の場合：0.813mm
1590m以下の場合：1.024mm

(シールド線を使用する場合は上記総長の70%の長さになります。)

2 各エミッターを各々の機器に取り付け、AT-1.0に接続してください。

・DIPスイッチを「EM ON」および「NET ON」に設定してください。

3 AT-1.0と同室のIRレシーバーを、AT-1.0の「IR RCVR」につないでください。

4 ACアダプターをつなぎ、各機器の動作を確認してください。

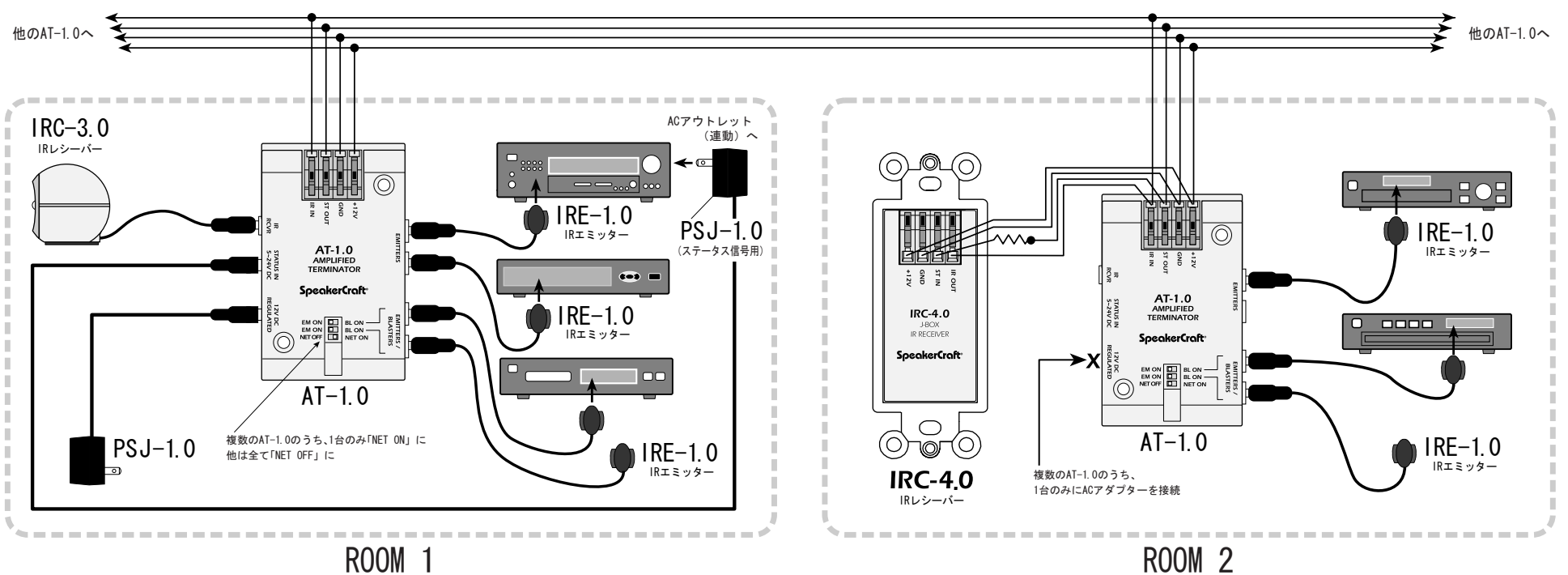
〈ステータス表示LEDの明るさ調整について〉

ステータス表示LEDを希望する明るさ(約2.2kから12k、1/8W)で表示するために、配線の途中に抵抗を配ってください。

※本システム例

総電流量：(エミッター20mA × 4) + (レシーバー6mA × 4) = 104mA
PSJ-1.0で対応可

■ マルチルーム 2



複数の部屋に分散して設置されたAV機器を複数の部屋から操作する場合、上図のように接続すればどの部屋からすべての機器の操作が可能になります。
(必要に応じてオプションレシーバーなどご用意ください。)

1 図のようにすべてのIRレシーバーとAT-1.0がつながるように接続してください。(同室内のIRレシーバーとAT-1.0をつなぐ場合は「IR RCVR」ジャック、4芯線端子のいずれと接続していただいても構いませんが、別室のIRレシーバーとAT-1.0を接続する場合は、4芯線端子に接続してください。)

2 各室内のAV機器にエミッターを取り付け、同室内のAT-1.0に接続します。

・DIPスイッチを「EM ON」に設定してください。

4 複数のAT-1.0のうち1台だけのDIPスイッチを「NET ON」に設定し、他のAT-1.0についてはすべて「NET OFF」に設定してください。

・複数のAT-1.0のうち1台だけACアダプターを接続してください。

5 動作を確認してください。

※一つのIRネットワーク上で、最大約10個のAT-1.0の使用が可能です。

〈ステータス表示LEDの明るさ調整について〉

ステータス表示LEDを希望する明るさ(約2.2kから12k、1/8W)で表示するために、配線の途中に抵抗を配ってください。

※本システム例

総電流量：(エミッター20mA × 7) + (レシーバー6mA × 2) = 152mA
PSJ-1.0で対応可