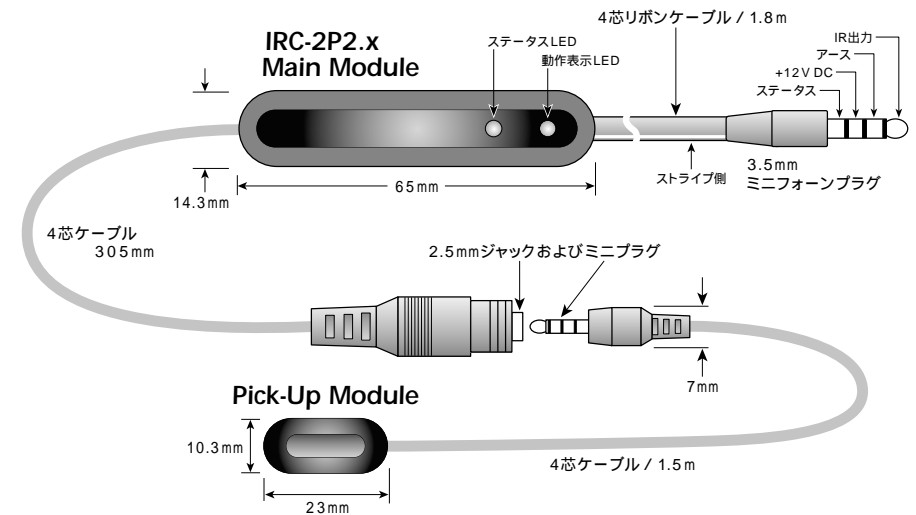


SmartPath™

IRC-2P2.0

プラズマブロック対応IRレシーバー

取扱説明書



1. ステータスLED / 通電時に発光 (緑)
2. 動作表示LED / 信号を受信時に発光 (青)

仕様

- 電源 / 12V DC、12 mA (接続しているターミネーターより供給されます。)
- 受信周波数範囲 / 38 & 56 kHz
- 赤外線最大受信範囲 / 最大 22.9 m
(ただし、リモコンの角度や、ノイズコンディションによります。)
- 受信角度 / ±50度
- 寸法 / Pick-Up Module : L23 × W10.3 × D7.2 mm
Pick-Up Module ケーブルの長さ : 1.5 m
Main Module : L65 × W14 × D13 mm
Main Module ケーブルの長さ : 1.8 m

SpeakerCraft 社製品ご相談・修理窓口のご案内

オンキヨーオーディオコールセンター

TEL : 050-3161-9555 (受付時間 10:00~18:00)

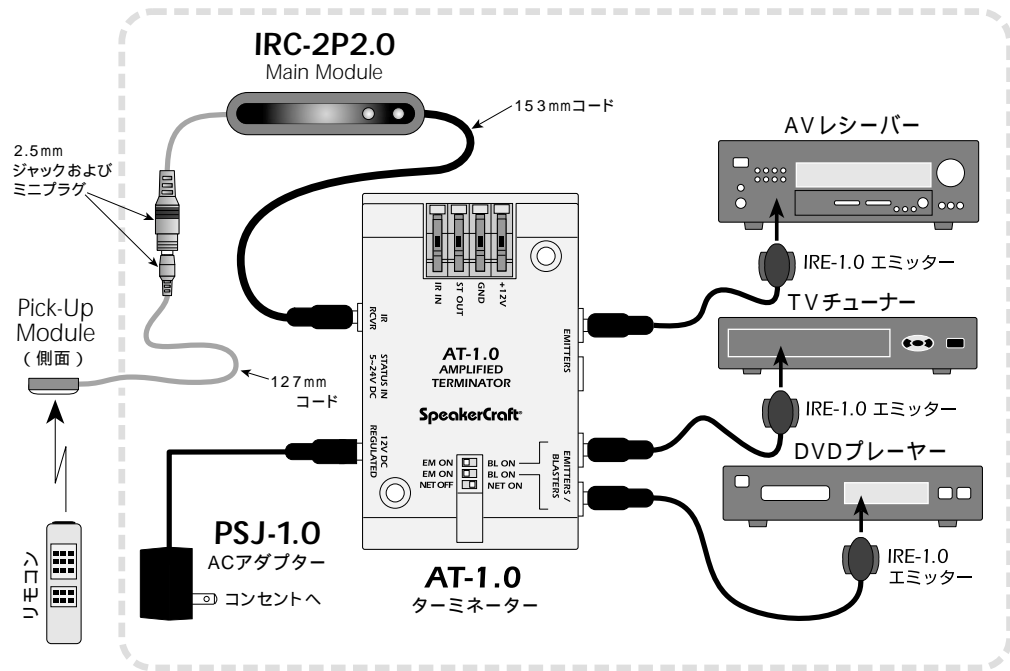
(土、日、祝日、弊社の定める休業日を除きます。)

輸入販売元

オンキヨーマーケティングジャパン株式会社

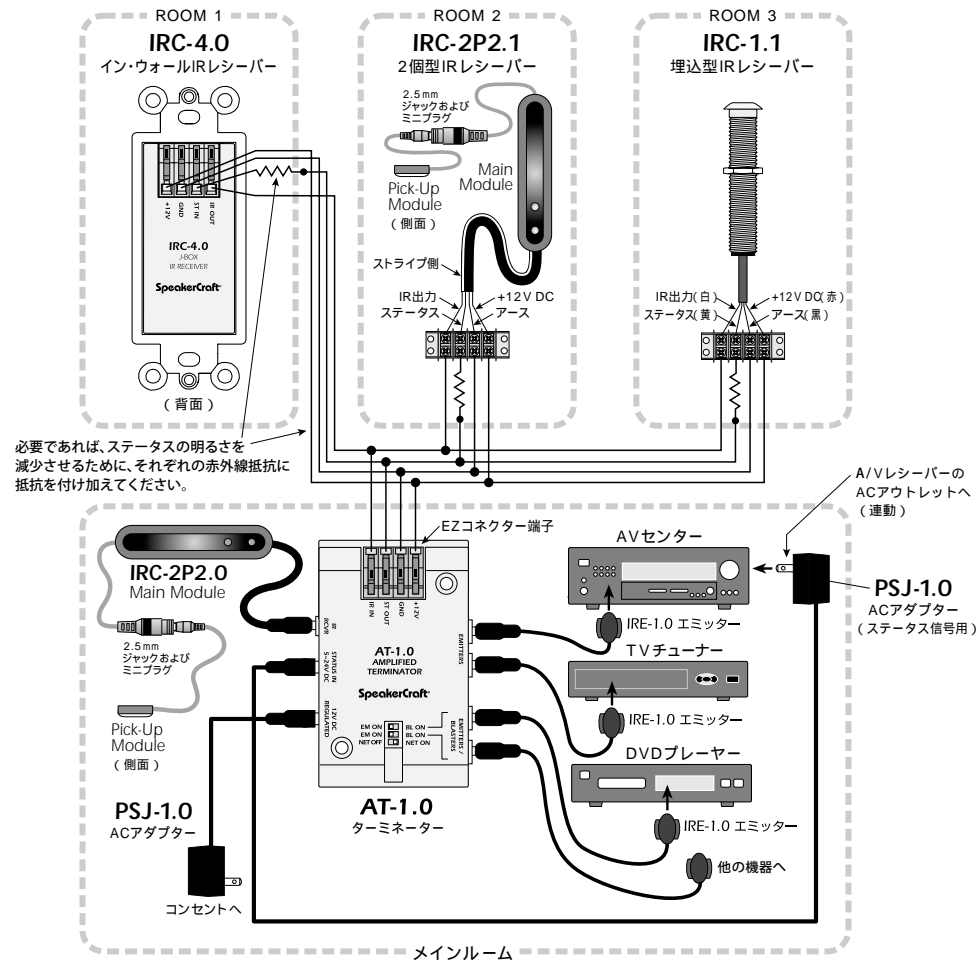
東京都中央区八重洲 2-3-12 〒104-0028

基本システム接続方法



1. IRC -2P2.0 のPick-Up Module をあまり目立たない場所に粘着テープを利用して取付けます。ただし、使用するリモコンのコントロール信号が妨げられる事がない場所にしてください。
2. 必要であれば、キャビネットの中に2.5 mmプラグとMain Module が通る大きさの穴を開けてください。
3. 図を参考に、IR Receiver Main Module とエミッターをAT-1.0 に接続します。
4. AT-1.0 のDIP スイッチを「EM ON 」及び「NET ON 」または「NET OFF 」にセットします。
5. 電源プラグを差し込みます。

マルチルームシステム接続方法



1. コンポーネントの近くにセットしたAT-1.0 に向けて、各部屋からケーブルを引き回します。(長い引き返しをする場合、AT-1.0 のDIP スイッチは、「NET ON 」にセットします。)
2. 上図を参考に、市販の4 芯ターミナルコネクタ (中継用) を用いて、これと各部屋に取付けるIR レシーバーの4 つの端子 (+12V、GND、ST IN、IR OUT) をケーブルで接続します。
3. ターミナルコネクタとAT-1.0 の4 つの端子 (+12V、GND、ST IN、IR OUT) をケーブルで接続します。
4. AT-1.0 にエミッターを接続します。
5. AT-1.0 のDIP スイッチを「EM ON 」(プasterをクローゼットの後ろに設置している場合は、「BL ON 」)と、「NET ON 」にセットします。
6. IRC -2P2.0 を「IR RCVR 」ジャックに接続します。
7. 電源アダプター PSJ -1.0 を12V DC に接続します。