

1. HIGH IR IN / AT-1.0 または増設したEMX-1.0 のHIGH IR LOOP OUT との接続に使用します。
2. EMITTER OUTPUTS / エミッターとの接続に使用します。
3. HIGH IR LOOP OUT / EMX-1.0 を増設する時に使用します。(最大5台、50個のエミッターまで接続可能)
4. 粘着ボトムカバー (Adhesive Bottom Cover) / 設置する際には、粘着テープを外して固定してください。

取扱説明書

エミッター拡張端子

# EMX-1.0

SpeakerCraft 社製品ご相談・修理窓口のご案内

オンキヨーオーディオコールセンター

Tel: 050-3161-9555 (受付時間 10:00~18:00)

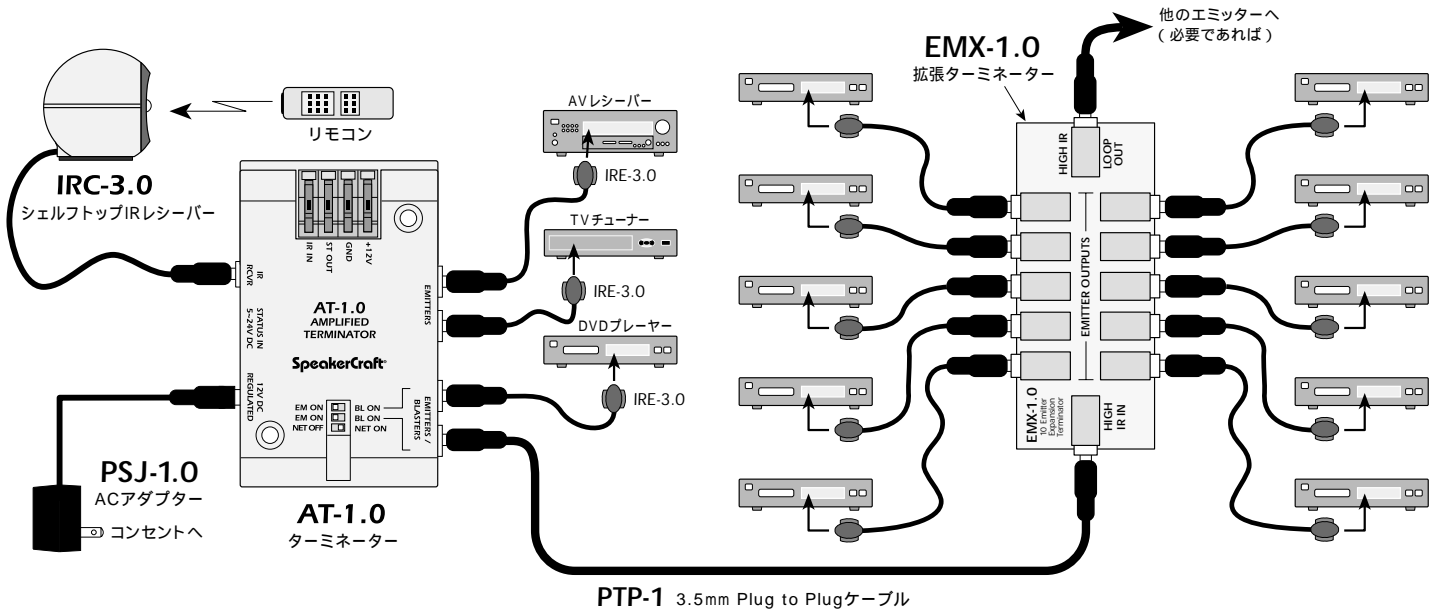
(土、日、祝日、弊社の定める休業日を除きます。)

輸入販売元

オンキヨーマーケティングジャパン株式会社

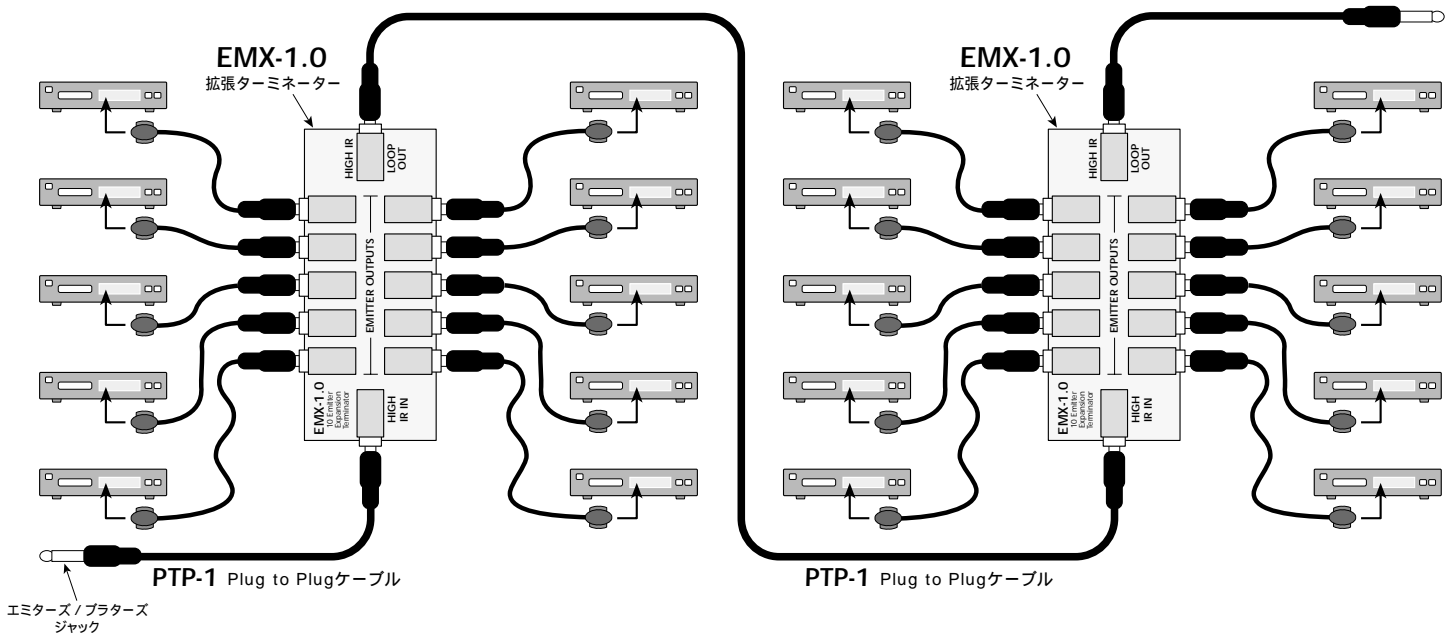
東京都中央区八重洲 2-3-12 〒104-0028

## 基本システム接続方法



1. 上図のように、IRレーザー及びエミッターをAT-1.0に接続します。
2. AT-1.0の真ん中のDIPスイッチを、「BL ON」ポジションにセットします。
3. PTP-1ケーブルの一方を、AT-1.0の「EMITTERS / BLASTERS」ジャック(下段)に接続し、もう一方をEMX-1.0の「HIGH IR IN」ジャックに接続します。
4. 残りのエミッターを、EMX-1.0の「EMITTER OUTPUT」ジャックに接続します。
5. 電源アダプターを接続します。

## EMX-1.0 増設の場合



接続方法は、上図のように、PTP-1ケーブルをEMX-1.0「HIGH IR LOOP OUT」～EMX-1.0「HIGH IR IN」接続するのみです。

※EMX-1.0の増設は、1台のAT-1.0につき最大5台、50エミッターまでです。